

По вопросам продаж и поддержки обращайтесь:

Алматы (7273)495-231
Ангарск (3955)60-70-56
Архангельск (8182)63-90-72
Астрахань (8512)99-46-04
Барнаул (3852)73-04-60
Белгород (4722)40-23-64
Благовещенск (4162)22-76-07
Брянск (4832)59-03-52
Владивосток (423)249-28-31
Владикавказ (8672)28-90-48
Владимир (4922)49-43-18
Волгоград (844)278-03-48
Вологда (8172)26-41-59
Воронеж (473)204-51-73
Екатеринбург (343)384-55-89
Иваново (4932)77-34-06
Ижевск (3412)26-03-58
Иркутск (395)279-98-46
Казань (843)206-01-48

Калининград (4012)72-03-81
Калуга (4842)92-23-67
Кемерово (3842)65-04-62
Киров (8332)68-02-04
Коломна (4966)23-41-49
Кострома (4942)77-07-48
Краснодар (861)203-40-90
Красноярск (391)204-63-61
Курган (3522)50-90-47
Курск (4712)77-13-04
Липецк (4742)52-20-81
Магнитогорск (3519)55-03-13
Москва (495)268-04-70
Мурманск (8152)59-64-93
Набережные Челны (8552)20-53-41
Нижний Новгород (831)429-08-12
Новокузнецк (3843)20-46-81
Новосибирск (383)227-86-73
Ноябрьск(3496)41-32-12

Омск (3812)21-46-40
Орел (4862)44-53-42
Оренбург (3532)37-68-04
Пенза (8412)22-31-16
Пермь (342)205-81-47
Петрозаводск (8142)55-98-37
Псков (8112)59-10-37
Ростов-на-Дону (863)308-18-15
Рязань (4912)46-61-64
Самара (846)206-03-16
Санкт-Петербург (812)309-46-40
Саранск (8342)22-96-24
Саратов (845)249-38-78
Севастополь (8692)22-31-93
Симферополь (3652)67-13-56
Смоленск (4812)29-41-54
Сочи (862)225-72-31
Ставрополь (8652)20-65-13
Сургут (3462)77-98-35

Сыктывкар (8212)25-95-17
Тамбов (4752)50-40-97
Тверь (4822)63-31-35
Тольятти (8482)63-91-07
Томск (3822)98-41-53
Тула (4872)33-79-87
Тюмень (3452)66-21-18
Улан-Удэ (3012)59-97-51
Ульяновск (8422)24-23-59
Уфа (347)229-48-12
Хабаровск (4212)92-98-04
Чебоксары (8352)28-53-07
Челябинск (351)202-03-61
Череповец (8202)49-02-64
Чита (3022)38-34-83
Якутск (4112)23-90-97
Ярославль (4852)69-52-93

Россия +7(495)268-04-70

Казахстан +7(7172)727-132

Киргизия +996(312)96-26-47

сайт: www.marshal.nt-rt.ru || эл. почта: msr@nt-rt.ru

РУКОВОДСТВО ПО ЭКСПЛУАТАЦИИ НА ДИСКОВЫЕ ЗАТВОРЫ ЗД



Затвор дисковый запорно-регулирующий ЛИТОИ

ЗД32ч29рЛМ ЗД32с44рЛМ



Технические характеристики

Рабочее давление, не более.....1,6 МПа
 Температура рабочей среды.....от – 15°С до +100°С(для ЗД32ч29рЛМ)
 от – 40°С до +100°С(для ЗД32с44рЛМ)
 Рабочая среда.....вода, газ, нефтепродукты и другие нетоксичные и неагрессивные среды, нейтральные к материалам деталей крана
 Класс герметичности.....А ГОСТ 9544
 Климатическое исполнение.....У1 ГОСТ 15150
 Температура окружающей среды (ЗД32ч29рЛМ/ЗД32с44рЛМ).....не ниже – 15°С / не ниже – 40°С
 Количество рабочих циклов.....не менее 10 000
 Полный срок службы.....не менее 10 лет
 Присоединение к трубопроводу.....межфланцевое
 Управлениерычаг, возможна установка привода
 Затворы изготовлены в соответствии с ГОСТ 12521, ГОСТ 13547, ГОСТ 25923
 Строительные длины.....ГОСТ 28908 (ISO 5752)
 Размеры фланца для установки привода по ISO 5211

Возможно изготовление арматуры с учетом специальных требований заказчика, не противоречащих требованиям действующих стандартов.

Назначение и область применения

Затворы дисковые поворотные предназначены для установки в качестве запорно-регулирующего устройства, перекрывающего потоки и регулирующего расход жидких и газообразных рабочих сред на трубопроводах в системах водо- и газоснабжения, предприятиях теплоэнергетики, в химической, нефтеперерабатывающей, газовой и других отраслях промышленности.

Конструкция

Затвор дисковый поворотный. Полный проход. Межфланцевое исполнение. Корпус литой. Варианты исполнения: ЗД32ч29рЛМ-корпус из чугуна, ЗД32с44рЛМ-корпус из стали. Круглая дисковая заслонка с седловым уплотнением, позволяющая полностью перекрыть поток. Заменяемое седловое уплотнение. При монтаже на трубопроводе фланцевые прокладки не применяются. Управление затвором производится вручную, поворотом рычага на необходимый угол. Рычаг с зубчатым сектором позволяет регулировать расход рабочей среды до полного перекрытия. Ось рычага в открытом положении расположена вдоль оси трубопровода. Положение затвора при монтаже на трубопроводе - произвольное, с потоком рабочей среды в любом направлении. Гладкие проушины позволяют использовать затвор на конце трубопровода при монтаже и ремонте.

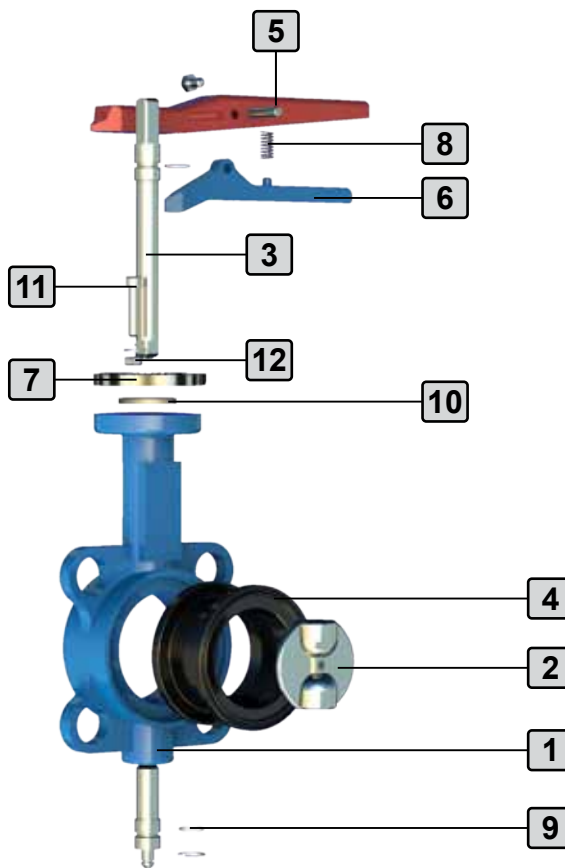
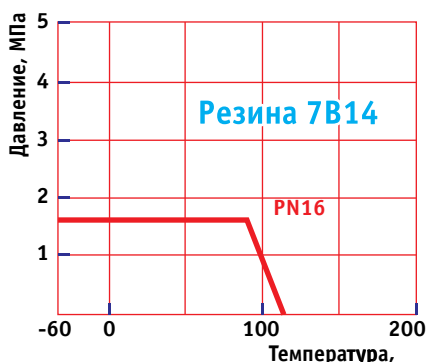


График давление/температура



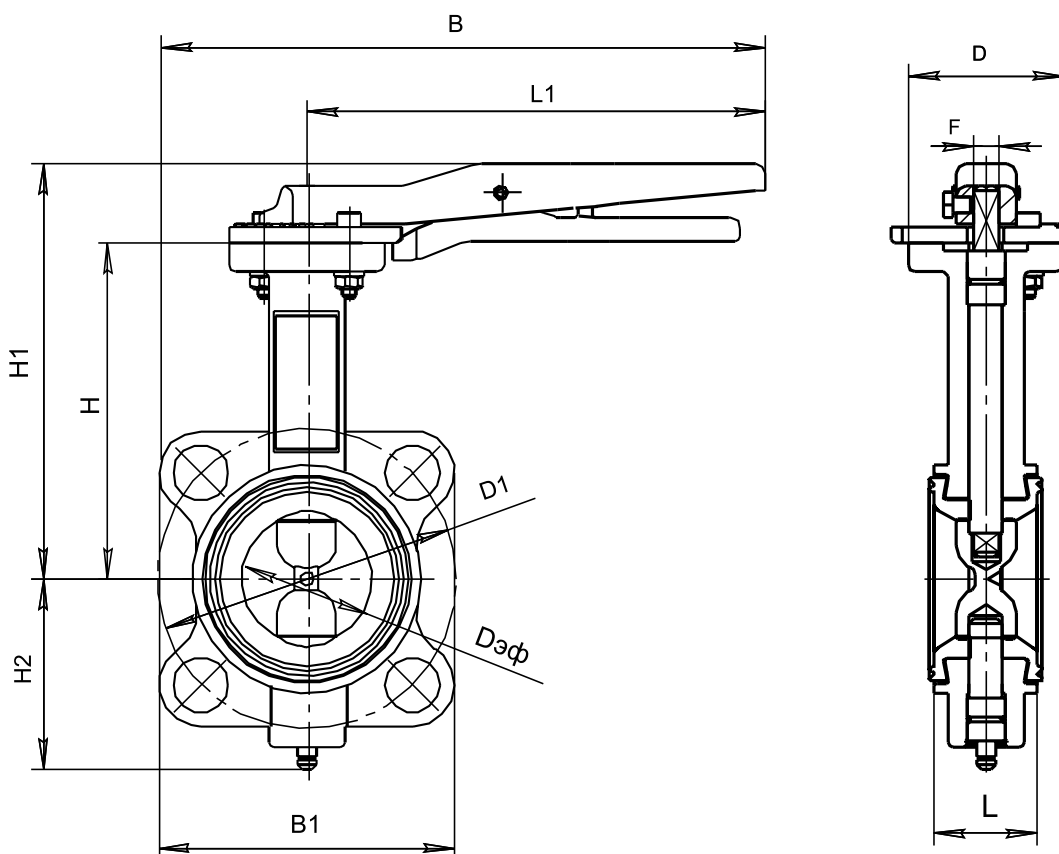
Материалы основных деталей

	ЗД32ч29рЛМ	ЗД32с44рЛМ
1	Корпус	СЧ18
2	Диск	12Х18Н9ТЛ
3	Шпindelь	20Х13
4	Седло	Резина 7В14
5	Рычаг	Сталь 20Л
6	Фиксатор	Сталь 20Л
7	Сектор	Ст3
8	Пружина	60С2А
9	Кольцо уплотнительное	Резина ИРП-1287
10	Кольцо	Сталь 20
11	Винт	Ст3
12	Гайка	Ст3

Основные размеры и масса

Обозначение		PN16											кг	
		DN	L	MM										
ЗД32ч29рЛМ.1.016.020	ЗД32с44рЛМ.1.016.020	20	33	65	71,5	190	232	82	125	159	57	24,5	9	1,95
ЗД32ч29рЛМ.1.016.025	ЗД32с44рЛМ.1.016.025	25	33	65	83	190	238	94	125	159	59	29,5	9	2,3
ЗД32ч29рЛМ.1.016.032	ЗД32с44рЛМ.1.016.032	32	33	65	95	190	245	108	127	161	66	36,5	9	2,5
ЗД32ч29рЛМ.1.016.040	ЗД32с44рЛМ.1.016.040	40	33	65	105	190	247	112	130	164	68	44,5	9	2,5
ЗД32ч29рЛМ.1.016.050	ЗД32с44рЛМ.1.016.050	50	43	65	125	190	253	123,5	149	183	79,5	54,5	11	3,1
ЗД32ч29рЛМ.1.016.065	ЗД32с44рЛМ.1.016.065	65	46	65	142 145	190	263	144	154	188	95,5	69,5	11	4,2
ЗД32ч29рЛМ.1.016.080	ЗД32с44рЛМ.1.016.080	80	46	65	152,4 160	190	262,5	143	163	190	101,5	84,5	11	4,7
ЗД32ч29рЛМ.1.016.100	ЗД32с44рЛМ.1.016.100	100	52	90	180 190,5	210	285,5	153	175	208,5	118,5	104,5	14	6,2
ЗД32ч29рЛМ.1.016.125	ЗД32с44рЛМ.1.016.125	125	56	90	215	210	300	182	187	220,5	129,5	129,5	14	8,3
ЗД32ч29рЛМ.1.016.150	ЗД32с44рЛМ.1.016.150	150	56	125	240	313	418,5	211	216	257,5	157,5	154,5	22	12,5
ЗД32ч29рЛМ.1.016.200	ЗД32с44рЛМ.1.016.200	200	60	125	297	313	445	263	234	276	188,5	204,5	22	16
ЗД32ч29рЛМ.1.016.250	ЗД32с44рЛМ.1.016.250	250	68	150	358	350	510	320	297	338	224,5	254,5	27	29,3

DN	Kv								
	10°	20°	30°	40°	50°	60°	70°	80°	90°
20	-	-	-	1	6	14	25	33	38
25	-	-	-	3	8	16	27	35	40
32/40	-	-	-	5	12	25	40	56	62
50	-	-	1	8	18	33	54	71	79
65	-	-	6	19	41	76	118	158	174
80	-	3	18	43	79	138	211	252	275
100	-	15	38	83	154	253	368	458	496
125	-	20	61	134	249	399	599	792	883
150	5	37	100	200	374	600	863	1109	1212
200	15	76	200	399	680	1099	1666	2196	2500
250	40	150	333	621	1084	1765	2652	3517	3948



По вопросам продаж и поддержки обращайтесь:

Алматы (7273)495-231
Ангарск (3955)60-70-56
Архангельск (8182)63-90-72
Астрахань (8512)99-46-04
Барнаул (3852)73-04-60
Белгород (4722)40-23-64
Благовещенск (4162)22-76-07
Брянск (4832)59-03-52
Владивосток (423)249-28-31
Владикавказ (8672)28-90-48
Владимир (4922)49-43-18
Волгоград (844)278-03-48
Вологда (8172)26-41-59
Воронеж (473)204-51-73
Екатеринбург (343)384-55-89
Иваново (4932)77-34-06
Ижевск (3412)26-03-58
Иркутск (395)279-98-46
Казань (843)206-01-48

Калининград (4012)72-03-81
Калуга (4842)92-23-67
Кемерово (3842)65-04-62
Киров (8332)68-02-04
Коломна (4966)23-41-49
Кострома (4942)77-07-48
Краснодар (861)203-40-90
Красноярск (391)204-63-61
Курган (3522)50-90-47
Курск (4712)77-13-04
Липецк (4742)52-20-81
Магнитогорск (3519)55-03-13
Москва (495)268-04-70
Мурманск (8152)59-64-93
Набережные Челны (8552)20-53-41
Нижний Новгород (831)429-08-12
Новокузнецк (3843)20-46-81
Новосибирск (383)227-86-73
Ноябрьск(3496)41-32-12

Омск (3812)21-46-40
Орел (4862)44-53-42
Оренбург (3532)37-68-04
Пенза (8412)22-31-16
Пермь (342)205-81-47
Петрозаводск (8142)55-98-37
Псков (8112)59-10-37
Ростов-на-Дону (863)308-18-15
Рязань (4912)46-61-64
Самара (846)206-03-16
Санкт-Петербург (812)309-46-40
Саранск (8342)22-96-24
Саратов (845)249-38-78
Севастополь (8692)22-31-93
Симферополь (3652)67-13-56
Смоленск (4812)29-41-54
Сочи (862)225-72-31
Ставрополь (8652)20-65-13
Сургут (3462)77-98-35

Сыктывкар (8212)25-95-17
Тамбов (4752)50-40-97
Тверь (4822)63-31-35
Тольятти (8482)63-91-07
Томск (3822)98-41-53
Тула (4872)33-79-87
Тюмень (3452)66-21-18
Улан-Удэ (3012)59-97-51
Ульяновск (8422)24-23-59
Уфа (347)229-48-12
Хабаровск (4212)92-98-04
Чебоксары (8352)28-53-07
Челябинск (351)202-03-61
Череповец (8202)49-02-64
Чита (3022)38-34-83
Якутск (4112)23-90-97
Ярославль (4852)69-52-93

Россия +7(495)268-04-70

Казахстан +7(7172)727-132

Киргизия +996(312)96-26-47

сайт: www.marshall.nt-rt.ru || **эл. почта:** msr@nt-rt.ru