

По вопросам продаж и поддержки обращайтесь:

Алматы (7273)495-231
Ангарск (3955)60-70-56
Архангельск (8182)63-90-72
Астрахань (8512)99-46-04
Барнаул (3852)73-04-60
Белгород (4722)40-23-64
Благовещенск (4162)22-76-07
Брянск (4832)59-03-52
Владивосток (423)249-28-31
Владикавказ (8672)28-90-48
Владимир (4922)49-43-18
Волгоград (844)278-03-48
Вологда (8172)26-41-59
Воронеж (473)204-51-73
Екатеринбург (343)384-55-89
Иваново (4932)77-34-06
Ижевск (3412)26-03-58
Иркутск (395)279-98-46
Казань (843)206-01-48

Калининград (4012)72-03-81
Калуга (4842)92-23-67
Кемерово (3842)65-04-62
Киров (8332)68-02-04
Коломна (4966)23-41-49
Кострома (4942)77-07-48
Краснодар (861)203-40-90
Красноярск (391)204-63-61
Курган (3522)50-90-47
Курск (4712)77-13-04
Липецк (4742)52-20-81
Магнитогорск (3519)55-03-13
Москва (495)268-04-70
Мурманск (8152)59-64-93
Набережные Челны (8552)20-53-41
Нижний Новгород (831)429-08-12
Новокузнецк (3843)20-46-81
Новосибирск (383)227-86-73
Ноябрьск (3496)41-32-12

Омск (3812)21-46-40
Орел (4862)44-53-42
Оренбург (3532)37-68-04
Пенза (8412)22-31-16
Пермь (342)205-81-47
Петрозаводск (8142)55-98-37
Псков (8112)59-10-37
Ростов-на-Дону (863)308-18-15
Рязань (4912)46-61-64
Самара (846)206-03-16
Санкт-Петербург (812)309-46-40
Саранск (8342)22-96-24
Саратов (845)249-38-78
Севастополь (8692)22-31-93
Симферополь (3652)67-13-56
Смоленск (4812)29-41-54
Сочи (862)225-72-31
Ставрополь (8652)20-65-13
Сургут (3462)77-98-35

Сыктывкар (8212)25-95-17
Тамбов (4752)50-40-97
Тверь (4822)63-31-35
Тольятти (8482)63-91-07
Томск (3822)98-41-53
Тула (4872)33-79-87
Тюмень (3452)66-21-18
Улан-Удэ (3012)59-97-51
Ульяновск (8422)24-23-59
Уфа (347)229-48-12
Хабаровск (4212)92-98-04
Чебоксары (8352)28-53-07
Челябинск (351)202-03-61
Череповец (8202)49-02-64
Чита (3022)38-34-83
Якутск (4112)23-90-97
Ярославль (4852)69-52-93

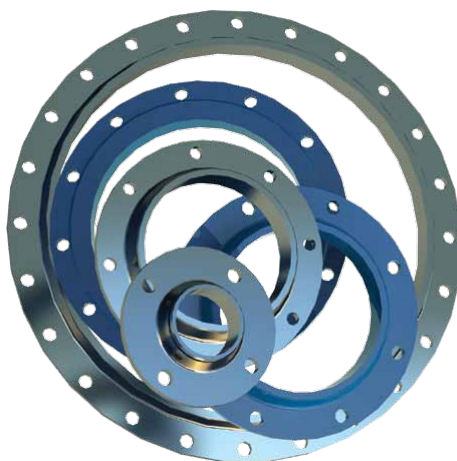
Россия +7(495)268-04-70

Казахстан +7(7172)727-132

Киргизия +996(312)96-26-47

сайт: www.marshal.nt-rt.ru || эл. почта: msr@nt-rt.ru

РУКОВОДСТВО ПО ЭКСПЛУАТАЦИИ НА ФЛАНЦЫ ФВ



Фланцы приварные встык

ФВ



Технические характеристики

Рабочее давление, не более.....	4,0 МПа; 6,3 МПа; 10,0 МПа; 16,0 МПа; 20,0 МПа
Температура рабочей среды.....	от – 40°С до +180°С (Сталь20, У1) пределы изменяются для других марок стали
Рабочая среда.....	вода, газ, нефтепродукты и другие среды, в том числе агрессивные, нейтральные к материалам фланцев
Температура окружающей среды.....	не ниже – 40°С (У1) не ниже – 60°С (ХЛ1), в зависимости от материала фланцев
Полный срок службы.....	не менее 30 лет
Конструкция и размеры.....	ГОСТ 12821
Присоединительные размеры и размеры уплотнительных поверхностей.....	ГОСТ 12815

Назначение и область применения

Фланцы предназначены для установки на трубопроводах, трубопроводной арматуре, монтажа отдельных частей трубопроводов, соединения стальных труб с резервуарами, машинами, аппаратами в различных отраслях промышленности.

Конструкция

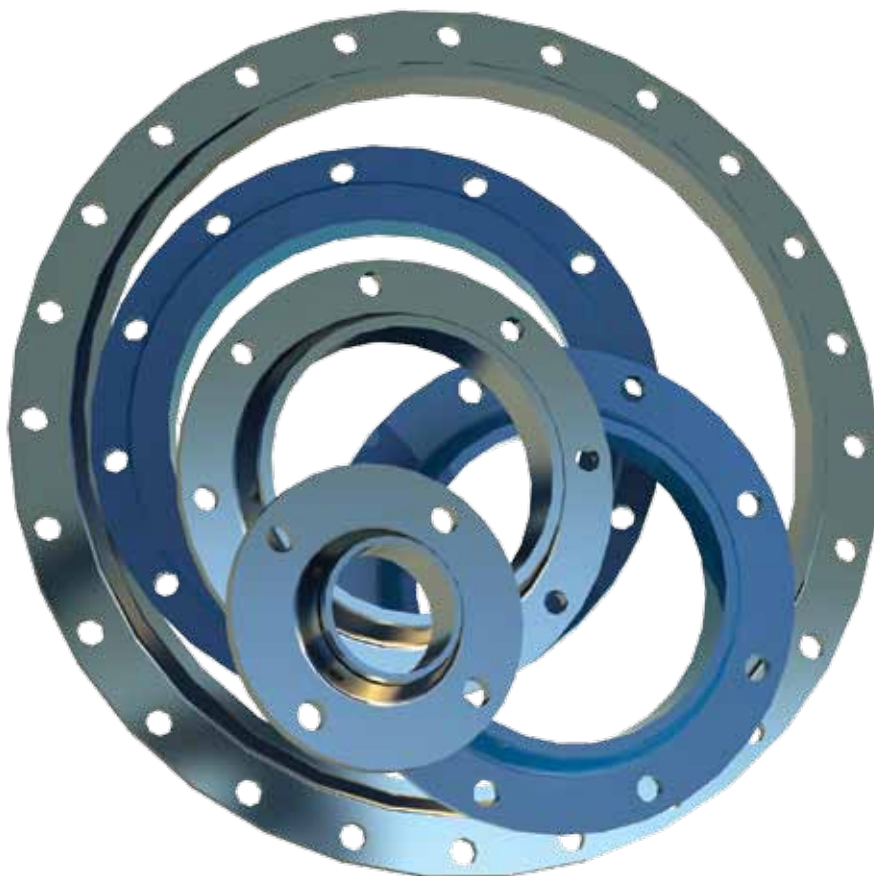
Фланец стальной приварной встык с гладкой выступающей уплотнительной поверхностью. Изготовлены из углеродистой стали. По заказу потребителя фланцы могут быть изготовлены с другими, заданными параметрами.

Материалы

Сталь 20

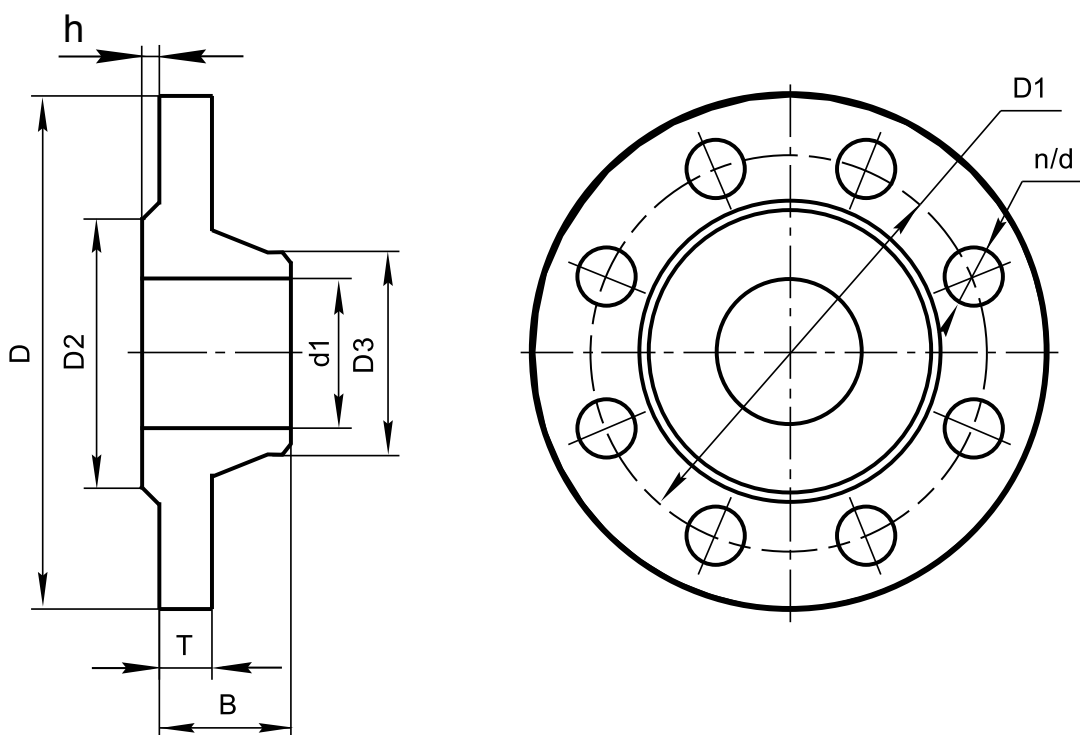
Сталь 09Г2С

По заказу потребителя фланцы могут быть изготовлены из других марок стали, в том числе нержавеющей. (До DN300)

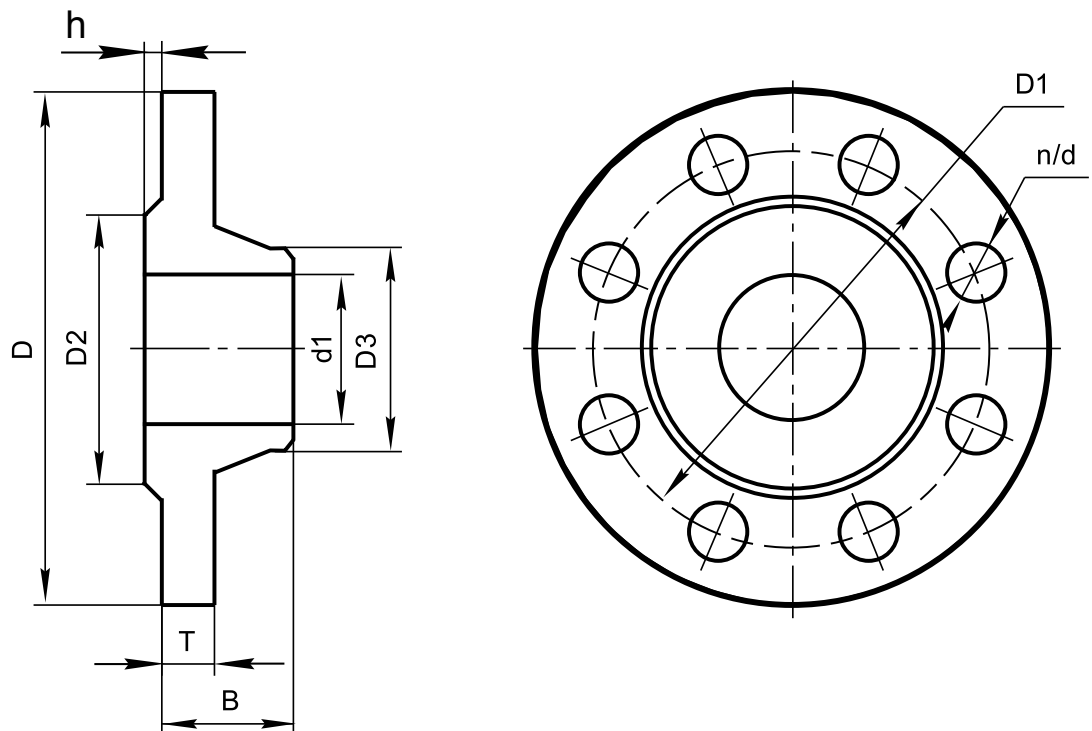


Основные размеры и масса

Обозначение	PN40											кг
	мм											
D												
ФВ040.010	10	90	60	42	15	8	14	33	2	14	4	0,68
ФВ040.015	15	95	65	47	19	12	14	33	2	14	4	0,79
ФВ040.020	20	105	75	58	26	18	14	34	2	14	4	0,97
ФВ040.025	25	115	85	68	33	25	14	36	2	14	4	1,18
ФВ040.032	32	135	100	78	39	31	16	43	2	18	4	1,83
ФВ040.040	40	145	110	88	46	38	16	45	3	18	4	2,19
ФВ040.050	50	160	125	102	58	48	17	45	3	18	4	2,81
ФВ040.065	65	180	145	122	77	66	19	50	3	18	8	3,71
ФВ040.080	80	195	160	133	90	78	21	55	3	18	8	4,8
ФВ040.100	100	230	190	158	110	96	23	65	3	22	8	7,4
ФВ040.125	125	270	220	184	135	120	25	65	3	26	8	10
ФВ040.150	150	300	250	212	161	145	27	68	3	26	8	13,03
ФВ040.200	200	375	320	285	222	200	35	85	3	30	12	24,44
ФВ040.250	250	445	385	345	278	252	39	98	3	33	12	37,59
ФВ040.300	300	510	450	410	330	301	42	112	4	33	16	57,1
ФВ040.350	350	570	510	465	382	351	48	116	4	33	16	70,34
ФВ040.400	400	655	585	535	432	398	54	135	4	39	16	106,76
ФВ040.500	500	755	670	615	535	495	58	140	4	45	20	132,33
ФВ040.600	600	890	795	735	636	595	58	140	5	52	20	180,95

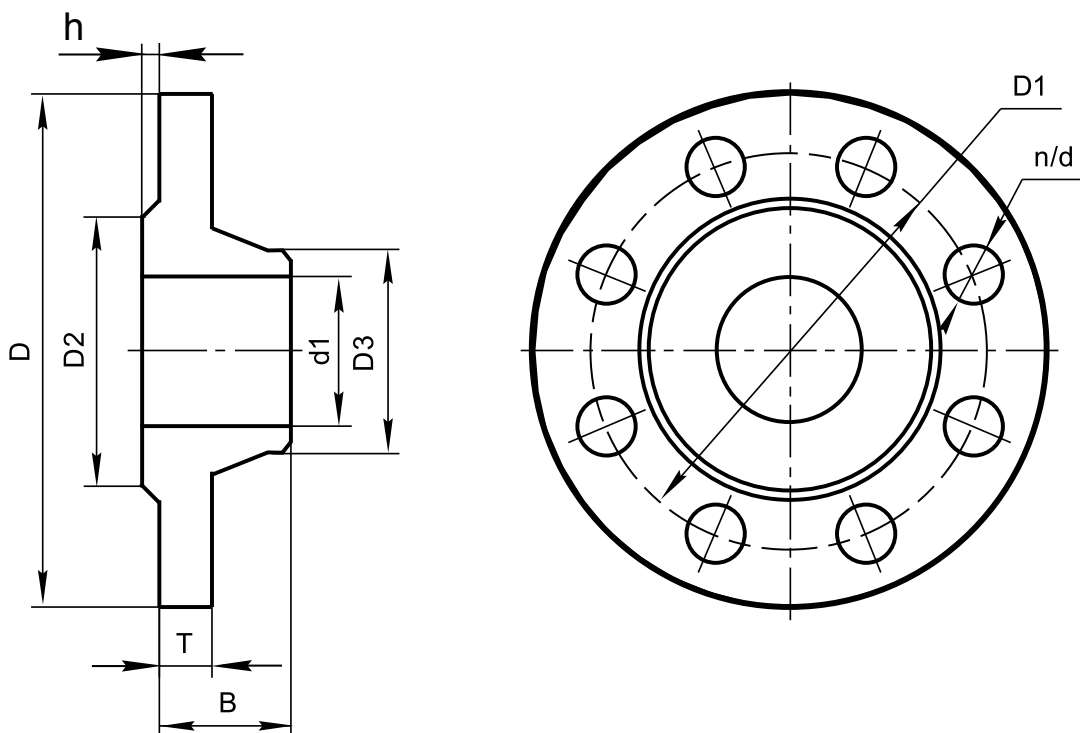


Обозначение	D	PN63										кг
		мм										
ФВ063.010	10	100	70	42	15	8	16	46	2	14	4	1,03
ФВ063.015	15	105	75	47	19	12	16	46	2	14	4	1,15
ФВ063.020	20	125	90	58	26	18	18	54	2	18	4	1,8
ФВ063.025	25	135	100	68	33	25	20	56	2	18	4	2,3
ФВ063.032	32	150	110	78	39	31	21	60	2	22	4	2,94
ФВ063.040	40	165	125	88	46	37	21	65	3	22	4	3,75
ФВ063.050	50	175	135	102	58	47	23	67	3	22	4	4,63
ФВ063.065	65	200	160	122	77	64	25	72	3	22	8	6,2
ФВ063.080	80	210	170	133	90	77	27	72	3	22	8	7,22
ФВ063.100	100	250	200	158	110	94	29	77	3	26	8	10,71
ФВ063.125	125	295	240	184	135	118	33	95	3	30	8	17,13
ФВ063.150	150	340	280	212	161	142	35	105	3	33	8	24,8
ФВ063.200	200	405	345	285	222	198	41	110	3	33	12	36,6

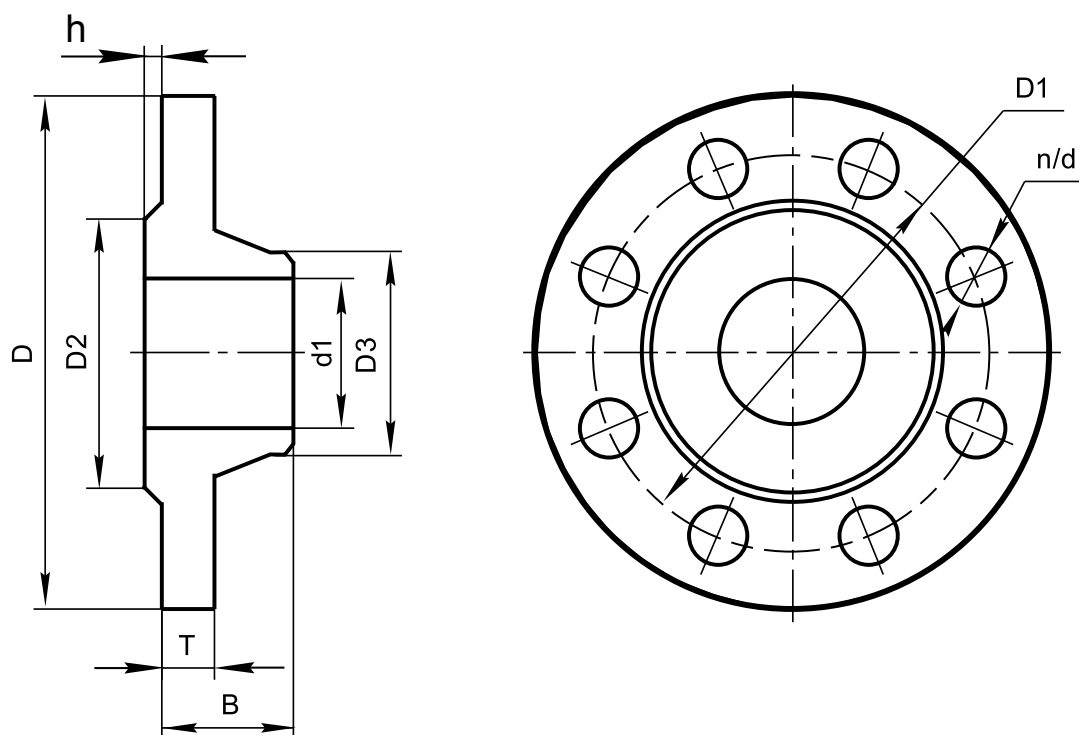


Основные размеры и масса

Обозначение	D	PN100										кг
		мм										
ФВ100.010	10	100	70	42	15	8	16	43	4	14	4	1,02
ФВ100.015	15	105	75	47	19	12	18	46	4	14	4	1,26
ФВ100.020	20	125	90	58	26	18	20	51	4	18	4	1,98
ФВ100.025	25	135	100	68	33	25	22	56	4	18	4	2,48
ФВ100.032	32	150	110	78	39	31	22	60	4	22	4	3,05
ФВ100.040	40	165	125	88	46	37	23	67	4	22	4	4,06
ФВ100.050	50	195	145	102	58	45	25	68	4	26	4	6,03
ФВ100.065	65	220	170	122	77	62	29	80	4	26	8	8,52
ФВ100.080	80	230	180	133	90	75	31	87	4	26	8	9,91
ФВ100.100	100	265	210	158	110	92	35	97	4,5	30	8	14,65
ФВ100.125	125	310	250	184	135	112	39	112	4,5	33	8	23,32
ФВ100.150	150	350	290	212	161	136	43	125	4,5	33	12	32,87
ФВ100.200	200	430	360	285	222	190	51	140	4,5	39	12	54,24

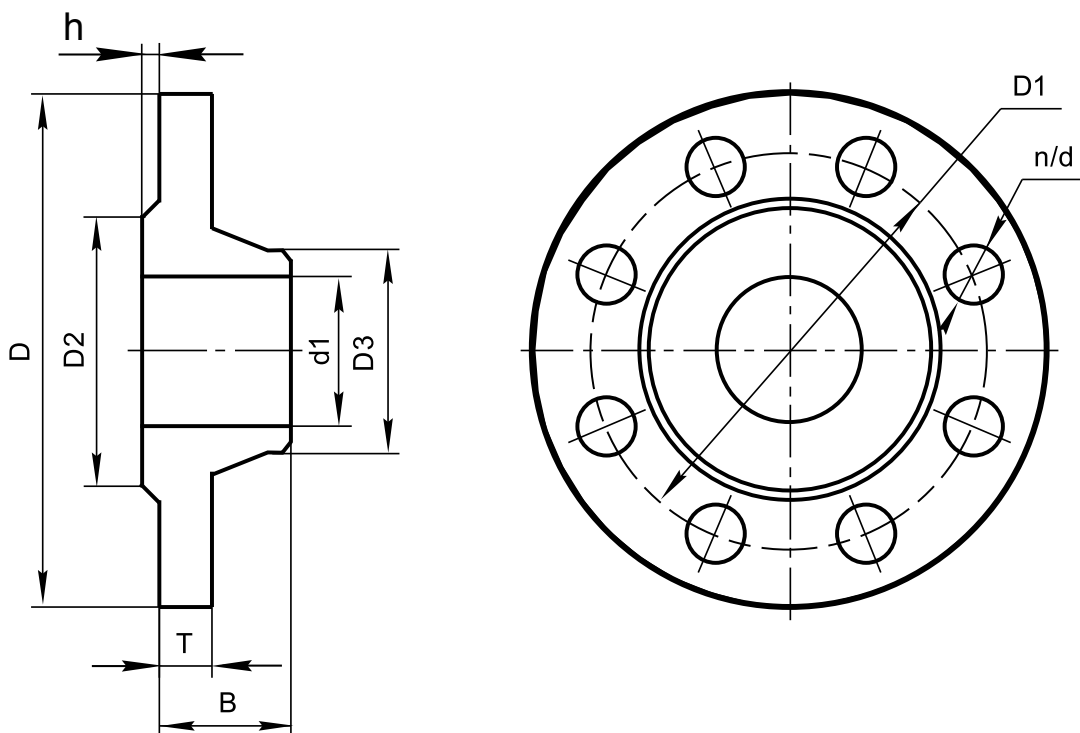


Обозначение	D	PN160										кг
		мм										
ФВ160.015	15	105	75	47	39	12	18	50	4	14	4	1,27
ФВ160.020	20	125	90	58	50	18	20	56	4	18	4	1,98
ФВ160.025	25	135	100	68	57	25	22	56	4	18	4	2,48
ФВ160.032	32	150	110	78	65	31	22	65	4	22	4	3,07
ФВ160.040	40	165	125	88	75	37	25	72	4	22	4	4,01
ФВ160.050	50	195	145	102	87	45	27	75	4	26	4	6,43
ФВ160.065	65	220	170	122	109	62	31	85	4	26	8	9,38
ФВ160.080	80	230	180	133	120	75	33	90	4	26	8	10,4
ФВ160.100	100	265	210	158	149	92	37	100	4,5	30	8	15,4
ФВ160.125	125	310	250	184	175	112	41	111	4,5	33	8	24,87
ФВ160.150	150	350	290	212	203	136	47	130	4,5	33	12	35,04
ФВ160.200	200	430	360	285	259	190	57	145	4,5	39	12	60,1



Основные размеры и масса

Обозначение	PN200											кг
	мм											
D												
ФВ200.015	15	120	82	39	23	14	24	52	4	22	4	1,92
ФВ200.020	20	130	90	50	29	19	26	55	4	22	4	2,54
ФВ200.025	25	150	102	57	36	25	28	60	4	26	4	3,53
ФВ200.032	32	160	115	65	43	31	30	65	4	26	4	4,42
ФВ200.040	40	170	124	75	49	36	31	72	4	26	4	5,32
ФВ200.050	50	210	160	87	61	46	37	95	4	26	8	11,11
ФВ200.065	65	260	203	109	90	68	45	118	4	30	8	19,01
ФВ200.080	80	290	230	120	110	80	51	132	4	33	8	27,3
ФВ200.100	100	360	292	149	135	102	63	175	4,5	39	8	53,22
ФВ200.125	125	385	318	175	170	130	73	175	4,5	39	12	73,15
ФВ200.150	150	440	360	203	196	150	79	190	4,5	45	12	90,19
ФВ200.200	200	535	440	259	248	192	89	230	4,5	52	12	158,6



По вопросам продаж и поддержки обращайтесь:

Алматы (7273)495-231
Ангарск (3955)60-70-56
Архангельск (8182)63-90-72
Астрахань (8512)99-46-04
Барнаул (3852)73-04-60
Белгород (4722)40-23-64
Благовещенск (4162)22-76-07
Брянск (4832)59-03-52
Владивосток (423)249-28-31
Владикавказ (8672)28-90-48
Владимир (4922)49-43-18
Волгоград (844)278-03-48
Вологда (8172)26-41-59
Воронеж (473)204-51-73
Екатеринбург (343)384-55-89
Иваново (4932)77-34-06
Ижевск (3412)26-03-58
Иркутск (395)279-98-46
Казань (843)206-01-48

Калининград (4012)72-03-81
Калуга (4842)92-23-67
Кемерово (3842)65-04-62
Киров (8332)68-02-04
Коломна (4966)23-41-49
Кострома (4942)77-07-48
Краснодар (861)203-40-90
Красноярск (391)204-63-61
Курган (3522)50-90-47
Курск (4712)77-13-04
Липецк (4742)52-20-81
Магнитогорск (3519)55-03-13
Москва (495)268-04-70
Мурманск (8152)59-64-93
Набережные Челны (8552)20-53-41
Нижний Новгород (831)429-08-12
Новокузнецк (3843)20-46-81
Новосибирск (383)227-86-73
Ноябрьск(3496)41-32-12

Омск (3812)21-46-40
Орел (4862)44-53-42
Оренбург (3532)37-68-04
Пенза (8412)22-31-16
Пермь (342)205-81-47
Петрозаводск (8142)55-98-37
Псков (8112)59-10-37
Ростов-на-Дону (863)308-18-15
Рязань (4912)46-61-64
Самара (846)206-03-16
Санкт-Петербург (812)309-46-40
Саранск (8342)22-96-24
Саратов (845)249-38-78
Севастополь (8692)22-31-93
Симферополь (3652)67-13-56
Смоленск (4812)29-41-54
Сочи (862)225-72-31
Ставрополь (8652)20-65-13
Сургут (3462)77-98-35

Сыктывкар (8212)25-95-17
Тамбов (4752)50-40-97
Тверь (4822)63-31-35
Тольятти (8482)63-91-07
Томск (3822)98-41-53
Тула (4872)33-79-87
Тюмень (3452)66-21-18
Улан-Удэ (3012)59-97-51
Ульяновск (8422)24-23-59
Уфа (347)229-48-12
Хабаровск (4212)92-98-04
Чебоксары (8352)28-53-07
Челябинск (351)202-03-61
Череповец (8202)49-02-64
Чита (3022)38-34-83
Якутск (4112)23-90-97
Ярославль (4852)69-52-93

Россия +7(495)268-04-70

Казахстан +7(7172)727-132

Киргизия +996(312)96-26-47

сайт: www.marshal.nt-rt.ru || **эл. почта:** msr@nt-rt.ru