

По вопросам продаж и поддержки обращайтесь:

Алматы (7273)495-231
Ангарск (3955)60-70-56
Архангельск (8182)63-90-72
Астрахань (8512)99-46-04
Барнаул (3852)73-04-60
Белгород (4722)40-23-64
Благовещенск (4162)22-76-07
Брянск (4832)59-03-52
Владивосток (423)249-28-31
Владикавказ (8672)28-90-48
Владимир (4922)49-43-18
Волгоград (844)278-03-48
Вологда (8172)26-41-59
Воронеж (473)204-51-73
Екатеринбург (343)384-55-89
Иваново (4932)77-34-06
Ижевск (3412)26-03-58
Иркутск (395)279-98-46
Казань (843)206-01-48

Калининград (4012)72-03-81
Калуга (4842)92-23-67
Кемерово (3842)65-04-62
Киров (8332)68-02-04
Коломна (4966)23-41-49
Кострома (4942)77-07-48
Краснодар (861)203-40-90
Красноярск (391)204-63-61
Курган (3522)50-90-47
Курск (4712)77-13-04
Липецк (4742)52-20-81
Магнитогорск (3519)55-03-13
Москва (495)268-04-70
Мурманск (8152)59-64-93
Набережные Челны (8552)20-53-41
Нижний Новгород (831)429-08-12
Новокузнецк (3843)20-46-81
Новосибирск (383)227-86-73
Ноябрьск(3496)41-32-12

Омск (3812)21-46-40
Орел (4862)44-53-42
Оренбург (3532)37-68-04
Пенза (8412)22-31-16
Пермь (342)205-81-47
Петрозаводск (8142)55-98-37
Псков (8112)59-10-37
Ростов-на-Дону (863)308-18-15
Рязань (4912)46-61-64
Самара (846)206-03-16
Санкт-Петербург (812)309-46-40
Саранск (8342)22-96-24
Саратов (845)249-38-78
Севастополь (8692)22-31-93
Симферополь (3652)67-13-56
Смоленск (4812)29-41-54
Сочи (862)225-72-31
Ставрополь (8652)20-65-13
Сургут (3462)77-98-35

Сыктывкар (8212)25-95-17
Тамбов (4752)50-40-97
Тверь (4822)63-31-35
Тольятти (8482)63-91-07
Томск (3822)98-41-53
Тула (4872)33-79-87
Тюмень (3452)66-21-18
Улан-Удэ (3012)59-97-51
Ульяновск (8422)24-23-59
Уфа (347)229-48-12
Хабаровск (4212)92-98-04
Чебоксары (8352)28-53-07
Челябинск (351)202-03-61
Череповец (8202)49-02-64
Чита (3022)38-34-83
Якутск (4112)23-90-97
Ярославль (4852)69-52-93

Россия +7(495)268-04-70

Казахстан +7(7172)727-132

Киргизия +996(312)96-26-47

сайт: www.marshall.nt-rt.ru || эл. почта: msr@nt-rt.ru

РУКОВОДСТВО ПО ЭКСПЛУАТАЦИИ НА СЕТЧАТЫЕ ФИЛЬТРЫ ФСМ46ч3фт, ФС46Мс3фт, ФСМ46нж3фт



Фильтр сетчатый магнитный ЛИТОИ

ФСМ46ч3фт ФСМ46с3фт ФСМ46нж3фт



Технические характеристики

Рабочее давление, не более (ФСМ46ч3фт / ФСМ46с3фт; ФСМ46нж3фт)	1,6 МПа / 1,6 МПа; 2,5 МПа.
Температура рабочей среды для материалов корпуса (ФСМ46ч3фт/ФСМ46с3фт/ ФСМ46нж3фт)	от - 15°C до +120°C / от - 40°C до +120°C; / от - 60°C до +120°C.
Рабочая среда	вода, газ, нефтепродукты и другие нетоксичные и неагрессивные среды, нейтральные к материалам деталей фильтра
Климатическое исполнение	У1, ХЛ1 ГОСТ15150
Температура окружающей среды (ФСМ46ч3фт/ ФСМ46с3фт/ ФСМ46нж3фт)	не ниже - 15°C; / не ниже - 40°C; / не ниже - 60°C.
Полный срок службы	не менее 10 лет.
Присоединение к трубопроводу	фланцевое.
Размеры фланцев	ГОСТ 12815 (ИСО7005)

Возможно изготовление арматуры с учетом специальных требований заказчика, не противоречащих требованиям действующих стандартов.

Назначение и область применения

Фильтры сетчатые магнитные фланцевые предназначены для защиты от загрязнений последовательно включенных установок, фильтрации и сбора частиц грязи. Устанавливаются на трубопроводах, транспортирующих жидкие и газообразные рабочие среды, в системах водо- и газоснабжения, предприятиях теплоэнергетики, в химической, нефтеперерабатывающей, газовой и других отраслях промышленности.

Конструкция

Фильтр сетчатый магнитный. Фланцевое исполнение. Магнитный уловитель для очистки от металлических примесей. Варианты исполнения: ФСМ46ч3фт-корпус и крышка литые из чугуна (СЧ18); ФСМ46с3фт-корпус и крышка литые из углеродистой стали (20Л); ФСМ46нж3фт-корпус и крышка литые из нержавеющей стали (12Х18Н9ТЛ). Корпус и крышка уплотняются прокладками. Материал прокладок: фторопласт (фт). Фильтрующий элемент- сетчатый, из нержавеющей стали. На газопроводах установка фильтра производится в положении крышкой вбок. Установка в вертикальном положении возможна только при направлении потока сверху вниз. Направление потока рабочей среды только по стрелке на корпусе.

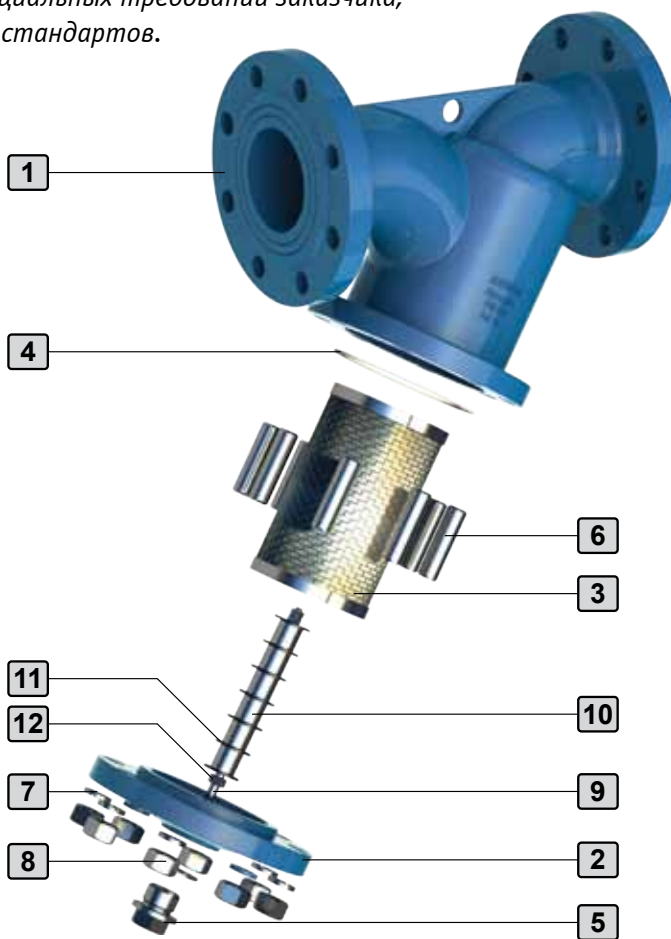
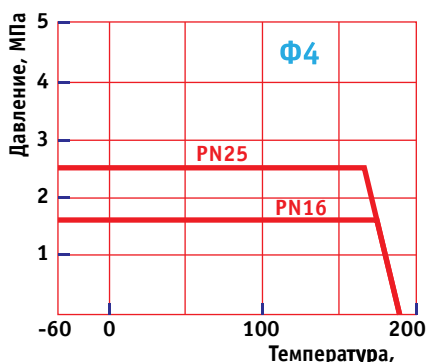


График давление/ температура



Материалы основных деталей

	ФСМ46ч3фт	ФСМ46с3фт	ФСМ46нж3фт
1	Корпус	СЧ18	Сталь 20Л
2	Крышка	СЧ18	Сталь 20Л
3	Сетчатый элемент	12Х18Н10Т	
4	Прокладка	Фторопласт Ф4 или Ф4К15М5	
5	Пробка	Сталь 20	12Х18Н10Т
6	Шпилька(Болт)	Сталь35	12Х18Н10Т
7	Шайба пружинная	Сталь 65Г	
8	Гайка	Сталь35	12Х18Н10Т
9	Шпилька	Латунь, бронза	12Х18Н10Т
10	Магнитное кольцо	Магнитопласт (Nd-Fe-B)	
11	Шайба	Сталь 10	12Х18Н10Т
12	Гайка	Сталь 35	12Х18Н10Т

Основные размеры и масса

PN16

мм

кг

Обозначение

v

ФСМ46ч3фтЛФ.016.050/ФСМ46с3фтЛФ.016.050/ФСМ46нж3фтЛФ.016.050	50	230	160	125	102	158	223	50	18	4	10	64,7
ФСМ46ч3фтЛФ.016.065/ФСМ46с3фтЛФ.016.065/ФСМ46нж3фтЛФ.016.065	65	290	180	145	122	188	260	65	18	4	18,2	86,9
ФСМ46ч3фтЛФ.016.080/ФСМ46с3фтЛФ.016.080/ФСМ46нж3фтЛФ.016.080	80	310	195	160	133	239	323	80	18	8	23,7	107,9
ФСМ46ч3фтЛФ.016.100/ФСМ46с3фтЛФ.016.100/ФСМ46нж3фтЛФ.016.100	100	350	215	180	158	286	409	100	18	8	30,8	217
ФСМ46ч3фтЛФ.016.125/ФСМ46с3фтЛФ.016.125/ФСМ46нж3фтЛФ.016.125	125	400	245	210	188	298	421	125	18	8	42,15	307,8
ФСМ46ч3фтЛФ.016.150/ФСМ46с3фтЛФ.016.150/ФСМ46нж3фтЛФ.016.150	150	480	280	240	212	378	550	150	22	8	76,0	436,7
ФСМ46ч3фтЛФ.016.200/ФСМ46с3фтЛФ.016.200/ФСМ46нж3фтЛФ.016.200	200	600	335	295	268	440	650	200	22	12	108,7	789,2

PN25

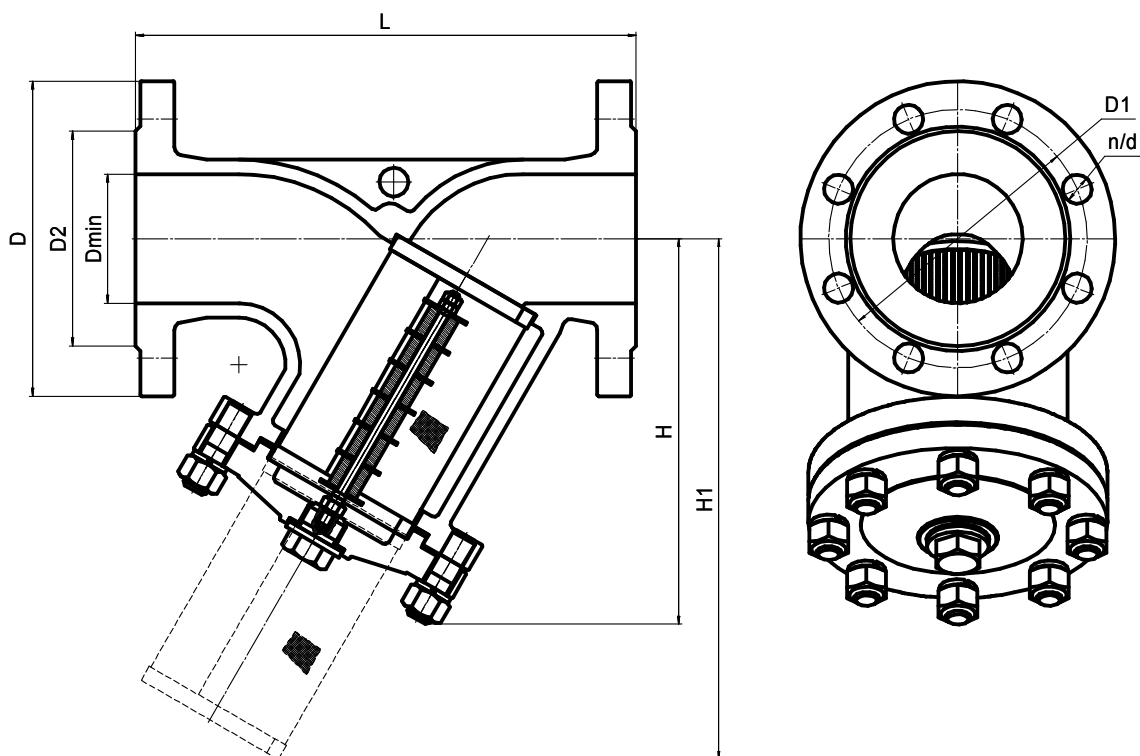
мм

кг

Обозначение

v

ФСМ46с3фтЛФ.025.050 / ФСМ46нж3фтЛФ.025.050	50	230	160	125	102	158	223	50	18	4	10,2	64,7
ФСМ46с3фтЛФ.025.065 / ФСМ46нж3фтЛФ.025.065	65	290	180	145	122	188	260	65	18	8	19	86,9
ФСМ46с3фтЛФ.025.080 / ФСМ46нж3фтЛФ.025.080	80	310	195	160	133	239	323	80	18	8	24	107,9
ФСМ46с3фтЛФ.025.100 / ФСМ46нж3фтЛФ.025.100	100	350	230	190	158	286	409	100	22	8	32	217
ФСМ46с3фтЛФ.025.125 / ФСМ46нж3фтЛФ.025.125	125	400	270	220	188	303	421	125	26	8	45	307,8
ФСМ46с3фтЛФ.025.150 / ФСМ46нж3фтЛФ.025.150	150	480	300	250	212	378	550	150	26	8	88,3	436,7
ФСМ46с3фтЛФ.025.200 / ФСМ46нж3фтЛФ.025.200	200	600	360	310	278	440	650	200	26	12	110	789,2



По вопросам продаж и поддержки обращайтесь:

Алматы (7273)495-231
Ангарск (3955)60-70-56
Архангельск (8182)63-90-72
Астрахань (8512)99-46-04
Барнаул (3852)73-04-60
Белгород (4722)40-23-64
Благовещенск (4162)22-76-07
Брянск (4832)59-03-52
Владивосток (423)249-28-31
Владикавказ (8672)28-90-48
Владимир (4922)49-43-18
Волгоград (844)278-03-48
Вологда (8172)26-41-59
Воронеж (473)204-51-73
Екатеринбург (343)384-55-89
Иваново (4932)77-34-06
Ижевск (3412)26-03-58
Иркутск (395)279-98-46
Казань (843)206-01-48

Калининград (4012)72-03-81
Калуга (4842)92-23-67
Кемерово (3842)65-04-62
Киров (8332)68-02-04
Коломна (4966)23-41-49
Кострома (4942)77-07-48
Краснодар (861)203-40-90
Красноярск (391)204-63-61
Курган (3522)50-90-47
Курск (4712)77-13-04
Липецк (4742)52-20-81
Магнитогорск (3519)55-03-13
Москва (495)268-04-70
Мурманск (8152)59-64-93
Набережные Челны (8552)20-53-41
Нижний Новгород (831)429-08-12
Новокузнецк (3843)20-46-81
Новосибирск (383)227-86-73
Ноябрьск(3496)41-32-12

Омск (3812)21-46-40
Орел (4862)44-53-42
Оренбург (3532)37-68-04
Пенза (8412)22-31-16
Пермь (342)205-81-47
Петрозаводск (8142)55-98-37
Псков (8112)59-10-37
Ростов-на-Дону (863)308-18-15
Рязань (4912)46-61-64
Самара (846)206-03-16
Санкт-Петербург (812)309-46-40
Саранск (8342)22-96-24
Саратов (845)249-38-78
Севастополь (8692)22-31-93
Симферополь (3652)67-13-56
Смоленск (4812)29-41-54
Сочи (862)225-72-31
Ставрополь (8652)20-65-13
Сургут (3462)77-98-35

Сыктывкар (8212)25-95-17
Тамбов (4752)50-40-97
Тверь (4822)63-31-35
Тольятти (8482)63-91-07
Томск (3822)98-41-53
Тула (4872)33-79-87
Тюмень (3452)66-21-18
Улан-Удэ (3012)59-97-51
Ульяновск (8422)24-23-59
Уфа (347)229-48-12
Хабаровск (4212)92-98-04
Чебоксары (8352)28-53-07
Челябинск (351)202-03-61
Череповец (8202)49-02-64
Чита (3022)38-34-83
Якутск (4112)23-90-97
Ярославль (4852)69-52-93

Россия +7(495)268-04-70

Казахстан +7(7172)727-132

Киргизия +996(312)96-26-47

сайт: www.marshall.nt-rt.ru || **эл. почта:** msr@nt-rt.ru