

По вопросам продаж и поддержки обращайтесь:

**Алматы** (7273)495-231  
**Ангарск** (3955)60-70-56  
**Архангельск** (8182)63-90-72  
**Астрахань** (8512)99-46-04  
**Барнаул** (3852)73-04-60  
**Белгород** (4722)40-23-64  
**Благовещенск** (4162)22-76-07  
**Брянск** (4832)59-03-52  
**Владивосток** (423)249-28-31  
**Владикавказ** (8672)28-90-48  
**Владимир** (4922)49-43-18  
**Волгоград** (844)278-03-48  
**Вологда** (8172)26-41-59  
**Воронеж** (473)204-51-73  
**Екатеринбург** (343)384-55-89  
**Иваново** (4932)77-34-06  
**Ижевск** (3412)26-03-58  
**Иркутск** (395)279-98-46  
**Казань** (843)206-01-48

**Калининград** (4012)72-03-81  
**Калуга** (4842)92-23-67  
**Кемерово** (3842)65-04-62  
**Киров** (8332)68-02-04  
**Коломна** (4966)23-41-49  
**Кострома** (4942)77-07-48  
**Краснодар** (861)203-40-90  
**Красноярск** (391)204-63-61  
**Курган** (3522)50-90-47  
**Курск** (4712)77-13-04  
**Липецк** (4742)52-20-81  
**Магнитогорск** (3519)55-03-13  
**Москва** (495)268-04-70  
**Мурманск** (8152)59-64-93  
**Набережные Челны** (8552)20-53-41  
**Нижний Новгород** (831)429-08-12  
**Новокузнецк** (3843)20-46-81  
**Новосибирск** (383)227-86-73  
**Ноябрьск**(3496)41-32-12

**Омск** (3812)21-46-40  
**Орел** (4862)44-53-42  
**Оренбург** (3532)37-68-04  
**Пенза** (8412)22-31-16  
**Пермь** (342)205-81-47  
**Петрозаводск** (8142)55-98-37  
**Псков** (8112)59-10-37  
**Ростов-на-Дону** (863)308-18-15  
**Рязань** (4912)46-61-64  
**Самара** (846)206-03-16  
**Санкт-Петербург** (812)309-46-40  
**Саранск** (8342)22-96-24  
**Саратов** (845)249-38-78  
**Севастополь** (8692)22-31-93  
**Симферополь** (3652)67-13-56  
**Смоленск** (4812)29-41-54  
**Сочи** (862)225-72-31  
**Ставрополь** (8652)20-65-13  
**Сургут** (3462)77-98-35

**Сыктывкар** (8212)25-95-17  
**Тамбов** (4752)50-40-97  
**Тверь** (4822)63-31-35  
**Тольятти** (8482)63-91-07  
**Томск** (3822)98-41-53  
**Тула** (4872)33-79-87  
**Тюмень** (3452)66-21-18  
**Улан-Удэ** (3012)59-97-51  
**Ульяновск** (8422)24-23-59  
**Уфа** (347)229-48-12  
**Хабаровск** (4212)92-98-04  
**Чебоксары** (8352)28-53-07  
**Челябинск** (351)202-03-61  
**Череповец** (8202)49-02-64  
**Чита** (3022)38-34-83  
**Якутск** (4112)23-90-97  
**Ярославль** (4852)69-52-93

**Россия** +7(495)268-04-70

**Казахстан** +7(7172)727-132

**Киргизия** +996(312)96-26-47

сайт: [www.marshal.nt-rt.ru](http://www.marshal.nt-rt.ru) || эл. почта: [msr@nt-rt.ru](mailto:msr@nt-rt.ru)

# РУКОВОДСТВО ПО ЭКСПЛУАТАЦИИ НА СЕТЧАТЫЕ ФИЛЬТРЫ ФС46ч3фт, ФС46с3фт, ФС46нж3фт



# Фильтр сетчатый литой

ФС46ч3фт ФС46с3фт ФС46нж3фт



## Технические характеристики

Рабочее давление, не более (ФС46ч3фт / ФС46с3фт; ФС46нж3фт)	1,6 МПа / 1,6 МПа; 2,5 МПа.
Температура рабочей среды для материалов корпуса (ФС46ч3фт/ФС46с3фт/ ФС46нж3фт)	от - 15°C до +300°C / от - 40°C до +400°C; / от - 60°C до +400°C.
Температура рабочей среды для материалов прокладок:	
Фторопласт	от - 60°C до +180°C;
Латунь, бронза, коррозионно-стойкая и нержавеющая сталь, графит ТРГ.	от - 60°C до +400°C.
Рабочая среда	вода, газ, нефтепродукты и другие нетоксичные и неагрессивные среды, нейтральные к материалам деталей фильтра
Климатическое исполнение	У1, ХЛ1 ГОСТ15150
Температура окружающей среды (ФС46ч3фт/ ФС46с3фт/ ФС46нж3фт)	не ниже - 15°C; / не ниже - 40°C; / не ниже - 60°C.
Полный срок службы	не менее 10 лет.
Присоединение к трубопроводу	фланцевое.
Размеры фланцев	ГОСТ 12815 (ИСО7005)

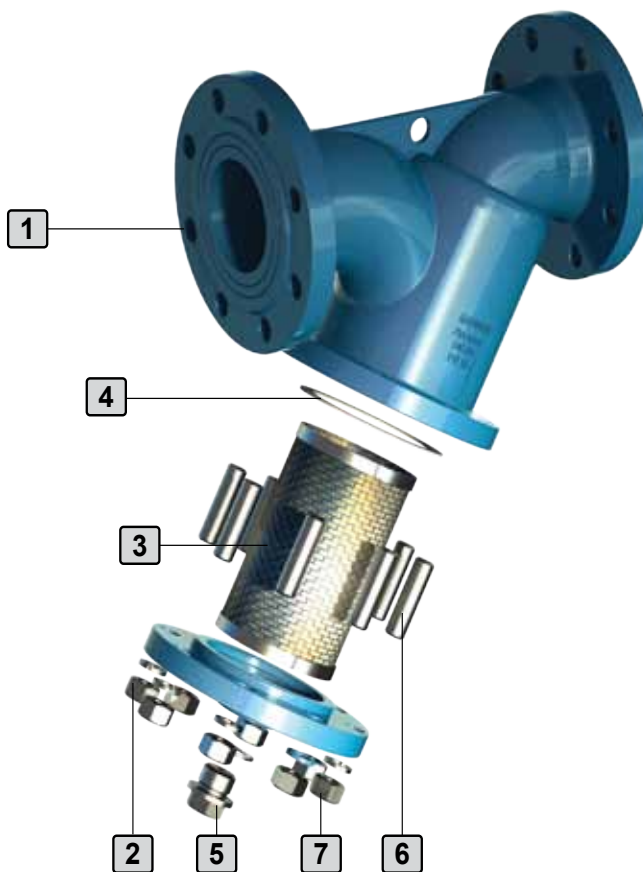
Возможно изготовление арматуры с учетом специальных требований заказчика, не противоречащих требованиям действующих стандартов.

## Назначение и область применения

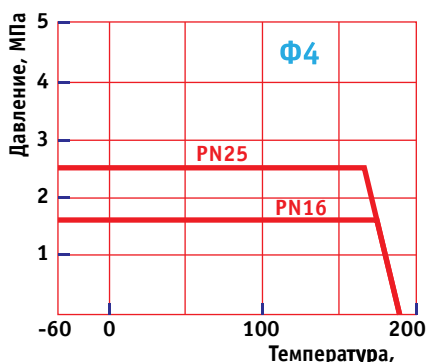
Фильтры сетчатые фланцевые предназначены для защиты от загрязнений последовательно включенных установок, фильтрации и сбора частиц грязи. Устанавливаются на трубопроводах, транспортирующих жидкие и газообразные рабочие среды, в системах водо- и газоснабжения, предприятиях теплоэнергетики, в химической, нефтеперерабатывающей, газовой и других отраслях промышленности.

## Конструкция

Фильтр сетчатый. Фланцевое исполнение. Варианты исполнения: ФС46ч3фт-корпус и крышка литые из чугуна (СЧ18); ФС46с3фт-корпус и крышка литые из углеродистой стали (20Л); ФС46нж3фт-корпус и крышка литые из нержавеющей стали (12Х18Н9ТЛ). Корпус и крышка уплотняются прокладками. Материал прокладок: фторопласт (фт); латунь, бронза (бр); нержавеющая сталь (нж); графит ТРГ, пирографит, углекон (г). Фильтрующий элемент- сетчатый, из нержавеющей стали. На газопроводах установка фильтра производится в положении крышкой вбок. Установка в вертикальном положении возможна только при направлении потока сверху вниз. Направление потока рабочей среды только по стрелке на корпусе.



## График давление/ температура



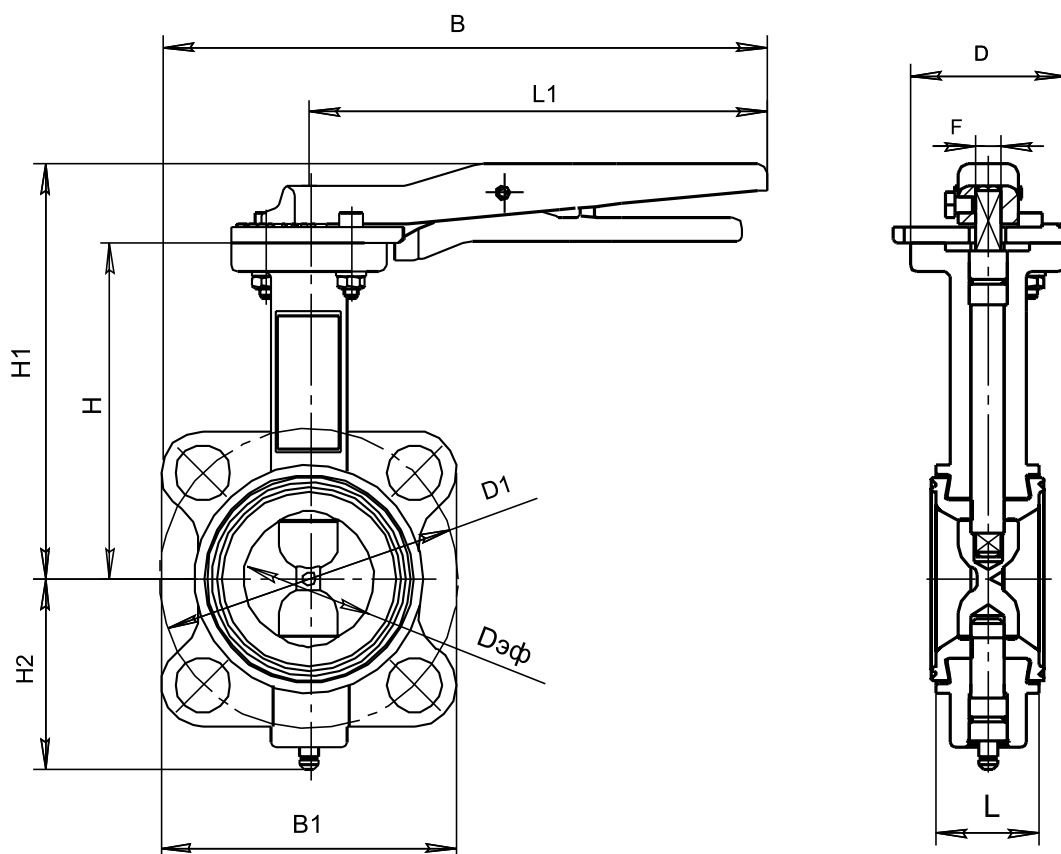
## Материалы основных деталей

	ФС46ч3фт	ФС46с3фт	ФС46нж3фт	
1	Корпус	СЧ18	сталь20Л	12Х18Н9ТЛ
2	Крышка	СЧ18	сталь20Л	12Х18Н9ТЛ
3	Сетчатый элемент	12Х18Н10Т		
4	Прокладка	Фторопласт Ф4, Ф4К15М5		
5	Пробка	Сталь 20	12Х18Н10Т	
6	Шпилька(Болт)	Сталь 35	12Х18Н10Т	
7	Шайба пружинная	Сталь 65Г		
8	Гайка	Сталь 35	12Х18Н10Т	

## Основные размеры и масса

Обозначение		PN16											кг	
		DN	L	MM										
ЗД32ч29рЛМ.1.016.020	ЗД32с44рЛМ.1.016.020	20	33	65	71,5	190	232	82	125	159	57	24,5	9	1,95
ЗД32ч29рЛМ.1.016.025	ЗД32с44рЛМ.1.016.025	25	33	65	83	190	238	94	125	159	59	29,5	9	2,3
ЗД32ч29рЛМ.1.016.032	ЗД32с44рЛМ.1.016.032	32	33	65	95	190	245	108	127	161	66	36,5	9	2,5
ЗД32ч29рЛМ.1.016.040	ЗД32с44рЛМ.1.016.040	40	33	65	105	190	247	112	130	164	68	44,5	9	2,5
ЗД32ч29рЛМ.1.016.050	ЗД32с44рЛМ.1.016.050	50	43	65	125	190	253	123,5	149	183	79,5	54,5	11	3,1
ЗД32ч29рЛМ.1.016.065	ЗД32с44рЛМ.1.016.065	65	46	65	142 145	190	263	144	154	188	95,5	69,5	11	4,2
ЗД32ч29рЛМ.1.016.080	ЗД32с44рЛМ.1.016.080	80	46	65	152,4 160	190	262,5	143	163	190	101,5	84,5	11	4,7
ЗД32ч29рЛМ.1.016.100	ЗД32с44рЛМ.1.016.100	100	52	90	180 190,5	210	285,5	153	175	208,5	118,5	104,5	14	6,2
ЗД32ч29рЛМ.1.016.125	ЗД32с44рЛМ.1.016.125	125	56	90	215	210	300	182	187	220,5	129,5	129,5	14	8,3
ЗД32ч29рЛМ.1.016.150	ЗД32с44рЛМ.1.016.150	150	56	125	240	313	418,5	211	216	257,5	157,5	154,5	22	12,5
ЗД32ч29рЛМ.1.016.200	ЗД32с44рЛМ.1.016.200	200	60	125	297	313	445	263	234	276	188,5	204,5	22	16
ЗД32ч29рЛМ.1.016.250	ЗД32с44рЛМ.1.016.250	250	68	150	358	350	510	320	297	338	224,5	254,5	27	29,3

DN	Kv								
	10°	20°	30°	40°	50°	60°	70°	80°	90°
20	-	-	-	1	6	14	25	33	38
25	-	-	-	3	8	16	27	35	40
32/40	-	-	-	5	12	25	40	56	62
50	-	-	1	8	18	33	54	71	79
65	-	-	6	19	41	76	118	158	174
80	-	3	18	43	79	138	211	252	275
100	-	15	38	83	154	253	368	458	496
125	-	20	61	134	249	399	599	792	883
150	5	37	100	200	374	600	863	1109	1212
200	15	76	200	399	680	1099	1666	2196	2500
250	40	150	333	621	1084	1765	2652	3517	3948



По вопросам продаж и поддержки обращайтесь:

**Алматы** (7273)495-231  
**Ангарск** (3955)60-70-56  
**Архангельск** (8182)63-90-72  
**Астрахань** (8512)99-46-04  
**Барнаул** (3852)73-04-60  
**Белгород** (4722)40-23-64  
**Благовещенск** (4162)22-76-07  
**Брянск** (4832)59-03-52  
**Владивосток** (423)249-28-31  
**Владикавказ** (8672)28-90-48  
**Владимир** (4922)49-43-18  
**Волгоград** (844)278-03-48  
**Вологда** (8172)26-41-59  
**Воронеж** (473)204-51-73  
**Екатеринбург** (343)384-55-89  
**Иваново** (4932)77-34-06  
**Ижевск** (3412)26-03-58  
**Иркутск** (395)279-98-46  
**Казань** (843)206-01-48

**Калининград** (4012)72-03-81  
**Калуга** (4842)92-23-67  
**Кемерово** (3842)65-04-62  
**Киров** (8332)68-02-04  
**Коломна** (4966)23-41-49  
**Кострома** (4942)77-07-48  
**Краснодар** (861)203-40-90  
**Красноярск** (391)204-63-61  
**Курган** (3522)50-90-47  
**Курск** (4712)77-13-04  
**Липецк** (4742)52-20-81  
**Магнитогорск** (3519)55-03-13  
**Москва** (495)268-04-70  
**Мурманск** (8152)59-64-93  
**Набережные Челны** (8552)20-53-41  
**Нижний Новгород** (831)429-08-12  
**Новокузнецк** (3843)20-46-81  
**Новосибирск** (383)227-86-73  
**Ноябрьск**(3496)41-32-12

**Омск** (3812)21-46-40  
**Орел** (4862)44-53-42  
**Оренбург** (3532)37-68-04  
**Пенза** (8412)22-31-16  
**Пермь** (342)205-81-47  
**Петрозаводск** (8142)55-98-37  
**Псков** (8112)59-10-37  
**Ростов-на-Дону** (863)308-18-15  
**Рязань** (4912)46-61-64  
**Самара** (846)206-03-16  
**Санкт-Петербург** (812)309-46-40  
**Саранск** (8342)22-96-24  
**Саратов** (845)249-38-78  
**Севастополь** (8692)22-31-93  
**Симферополь** (3652)67-13-56  
**Смоленск** (4812)29-41-54  
**Сочи** (862)225-72-31  
**Ставрополь** (8652)20-65-13  
**Сургут** (3462)77-98-35

**Сыктывкар** (8212)25-95-17  
**Тамбов** (4752)50-40-97  
**Тверь** (4822)63-31-35  
**Тольятти** (8482)63-91-07  
**Томск** (3822)98-41-53  
**Тула** (4872)33-79-87  
**Тюмень** (3452)66-21-18  
**Улан-Удэ** (3012)59-97-51  
**Ульяновск** (8422)24-23-59  
**Уфа** (347)229-48-12  
**Хабаровск** (4212)92-98-04  
**Чебоксары** (8352)28-53-07  
**Челябинск** (351)202-03-61  
**Череповец** (8202)49-02-64  
**Чита** (3022)38-34-83  
**Якутск** (4112)23-90-97  
**Ярославль** (4852)69-52-93

**Россия** +7(495)268-04-70

**Казахстан** +7(7172)727-132

**Киргизия** +996(312)96-26-47

**сайт:** [www.marshal.nt-rt.ru](http://www.marshal.nt-rt.ru) || **эл. почта:** [msr@nt-rt.ru](mailto:msr@nt-rt.ru)