

По вопросам продаж и поддержки обращайтесь:

**Алматы** (7273)495-231  
**Ангарск** (3955)60-70-56  
**Архангельск** (8182)63-90-72  
**Астрахань** (8512)99-46-04  
**Барнаул** (3852)73-04-60  
**Белгород** (4722)40-23-64  
**Благовещенск** (4162)22-76-07  
**Брянск** (4832)59-03-52  
**Владивосток** (423)249-28-31  
**Владикавказ** (8672)28-90-48  
**Владимир** (4922)49-43-18  
**Волгоград** (844)278-03-48  
**Вологда** (8172)26-41-59  
**Воронеж** (473)204-51-73  
**Екатеринбург** (343)384-55-89  
**Иваново** (4932)77-34-06  
**Ижевск** (3412)26-03-58  
**Иркутск** (395)279-98-46  
**Казань** (843)206-01-48

**Калининград** (4012)72-03-81  
**Калуга** (4842)92-23-67  
**Кемерово** (3842)65-04-62  
**Киров** (8332)68-02-04  
**Коломна** (4966)23-41-49  
**Кострома** (4942)77-07-48  
**Краснодар** (861)203-40-90  
**Красноярск** (391)204-63-61  
**Курган** (3522)50-90-47  
**Курск** (4712)77-13-04  
**Липецк** (4742)52-20-81  
**Магнитогорск** (3519)55-03-13  
**Москва** (495)268-04-70  
**Мурманск** (8152)59-64-93  
**Набережные Челны** (8552)20-53-41  
**Нижний Новгород** (831)429-08-12  
**Новокузнецк** (3843)20-46-81  
**Новосибирск** (383)227-86-73  
**Новый Уренгой** (3496)41-32-12

**Омск** (3812)21-46-40  
**Орел** (4862)44-53-42  
**Оренбург** (3532)37-68-04  
**Пенза** (8412)22-31-16  
**Пермь** (342)205-81-47  
**Петрозаводск** (8142)55-98-37  
**Псков** (8112)59-10-37  
**Ростов-на-Дону** (863)308-18-15  
**Рязань** (4912)46-61-64  
**Самара** (846)206-03-16  
**Санкт-Петербург** (812)309-46-40  
**Саранск** (8342)22-96-24  
**Саратов** (845)249-38-78  
**Севастополь** (8692)22-31-93  
**Симферополь** (3652)67-13-56  
**Смоленск** (4812)29-41-54  
**Сочи** (862)225-72-31  
**Ставрополь** (8652)20-65-13  
**Сургут** (3462)77-98-35

**Сыктывкар** (8212)25-95-17  
**Тамбов** (4752)50-40-97  
**Тверь** (4822)63-31-35  
**Тольятти** (8482)63-91-07  
**Томск** (3822)98-41-53  
**Тула** (4872)33-79-87  
**Тюмень** (3452)66-21-18  
**Улан-Удэ** (3012)59-97-51  
**Ульяновск** (8422)24-23-59  
**Уфа** (347)229-48-12  
**Хабаровск** (4212)92-98-04  
**Чебоксары** (8352)28-53-07  
**Челябинск** (351)202-03-61  
**Череповец** (8202)49-02-64  
**Чита** (3022)38-34-83  
**Якутск** (4112)23-90-97  
**Ярославль** (4852)69-52-93

**Россия** +7(495)268-04-70

**Казахстан** +7(7172)727-132

**Киргизия** +996(312)96-26-47

сайт: [www.marshal.nt-rt.ru](http://www.marshal.nt-rt.ru) || эл. почта: [msr@nt-rt.ru](mailto:msr@nt-rt.ru)

# РУКОВОДСТВО ПО ЭКСПЛУАТАЦИИ НА ШАРОВЫЕ РАЗБОРНЫЕ КРАНЫ 11с67п ТТ СФ



# КРАН ШАРОВОЙ

## Полный проход Т-образный | Разборный фланцевый трёхходовой с рукояткой 11с67п ТТ СФ.00(01).1



### Назначение и область применения

Краны шаровые фланцевые трёхходовые предназначены для переключения потока рабочей среды с одной линии на другую или для смешения различных сред на трубопроводах в системах водо- и газоснабжения, предприятиях теплоэнергетики, в химической, нефтеперерабатывающей, газовой и других отраслях промышленности.

### Конструкция

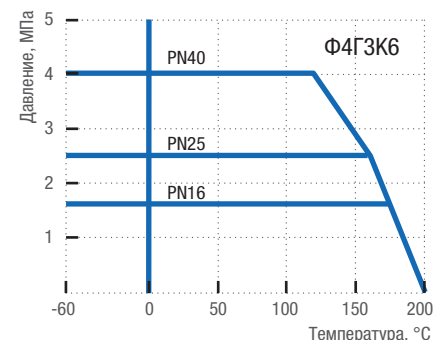
Кран шаровой разборный трёхходовой. Полный проход. Фланцевое исполнение. Сварной корпус из углеродистой стали. Свободно плавающий шар с Т-образным проходом, уплотняется фторопластовыми седлами. Шпindel, с защитой от выталкивания, уплотняется фторопластовыми кольцами, зажатыми втулкой. Составные части корпуса уплотняются прокладками. Переустановка крана производится вращением рукоятки. При установке рукоятки вдоль корпуса поток проходит из патрубка А к патрубку Б и В. При установке ручки перпендикулярно корпусу крана поток проходит из патрубка А к патрубку В, при повороте рукоятки против часовой стрелки или из патрубка А к патрубку Б, при повороте рукоятки по часовой стрелке. Положение крана при монтаже на трубопроводе – произвольное, с потоком рабочей среды в любом направлении.

### Технические характеристики

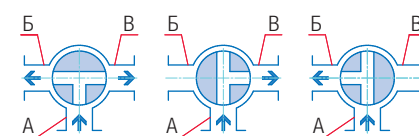
Рабочее давление, не более	1,6 МПа; 2,5 МПа; 4,0 МПа
Температура рабочей среды	от -40°С до +200°С (У1), от -60°С до +200°С (ХЛ1)
Рабочая среда	вода, газ, нефтепродукты и другие нетоксичные и неагрессивные среды, нейтральные к материалам деталей крана
Класс герметичности	А ГОСТ 9544-2015
Климатическое исполнение	У1, ХЛ1 ГОСТ 15150-69
Температура окружающей среды	не ниже -40°С (У1), не ниже -60°С (ХЛ1)
Количество рабочих циклов	не менее 10 000
Полный срок службы	не менее 30 лет
Присоединение к трубопроводу	фланцевое
Управление	рукоятка
Строительные длины	ГОСТ 28908-91, ГОСТ 3706-93 (ИСО5752)
Размеры фланцев	ГОСТ 33259-2015 (ИСО7005)

Возможно изготовление арматуры с учетом специальных требований заказчика, не противоречащих требованиям действующих стандартов.

### График Давление/Температура

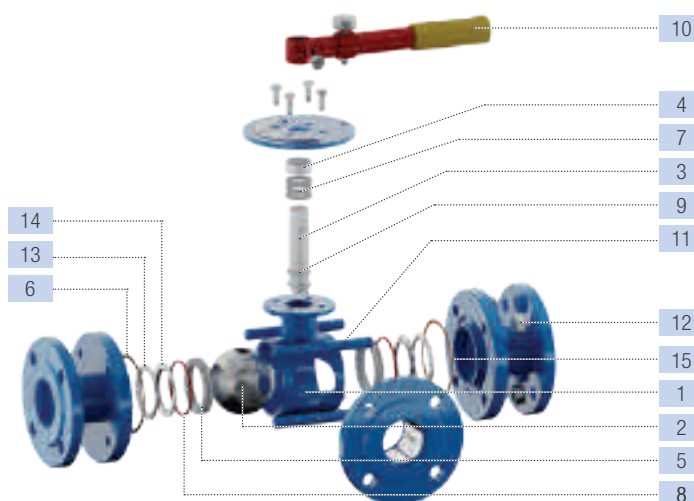


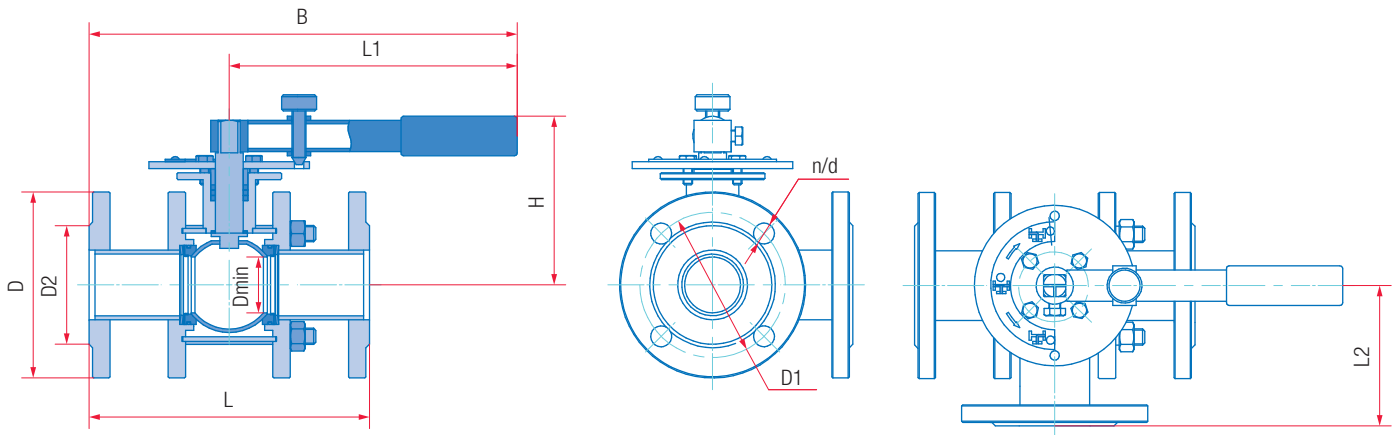
### Схема рабочих положений



### Материалы основных деталей

	11с67п ТТ СФ.00 (У1)	11с67п ТТ СФ.01 (ХЛ1)
1 Корпус	Сталь 20	09Г2С
2 Шар	08Х18Н10	
3 Шпindel	20Х13	14Х17Н2
4 Втулка нажимная	Сталь 20	09Г2С
5 Седло	Фторопласт Ф4ГЗК6	
6 Прокладка	Безасбестовый прокладочный материал	
7 Уплотнение шпинделя	Фторопласт Ф4ГЗК6	
8 Кольцо уплотнительное	Резина РТС-002 мчп	
9 Кольцо	Фторопласт Ф4ГЗК6	
10 Рукоятка	Ст3	
11 Шпилька	Сталь 35	14Х17Н2
12 Гайка	Сталь 35	14Х17Н2
13 Пружина тарельчатая	60С2А оцинкованная	
14 Кольцо опорное	Ст3 оцинкованная	





## Основные размеры и масса

Обозначение		PN16													
сталь 20 (У1)	сталь 09Г2С (ХЛ1)	DN	L, мм	D, мм	D1, мм	D2, мм	L1, мм	B, мм	H, мм	L2, мм	Dmin, мм	d, мм	n	Масса, кг	
11с67п ТТ СФ.00.1.016.015	11с67п ТТ СФ.01.1.016.015	15	160	95	65	47	247	329	131	80	12,5	14	4	4,3	
11с67п ТТ СФ.00.1.016.020	11с67п ТТ СФ.01.1.016.020	20	180	105	75	58	247	339	133	90	17	14	4	5,6	
11с67п ТТ СФ.00.1.016.025	11с67п ТТ СФ.01.1.016.025	25	190	115	85	68	247	344	139	95	24	14	4	6,9	
11с67п ТТ СФ.00.1.016.032	11с67п ТТ СФ.01.1.016.032	32	216	135	100	78	247	355	150	108	30	18	4	10,1	
11с67п ТТ СФ.00.1.016.040	11с67п ТТ СФ.01.1.016.040	40	222	145	110	88	247	358	156	111	37	18	4	11,4	
11с67п ТТ СФ.00.1.016.050	11с67п ТТ СФ.01.1.016.050	50	241	160	125	102	247	368	165	120,5	48	18	4	15,2	
11с67п ТТ СФ.00.1.016.065	11с67п ТТ СФ.01.1.016.065	65	290	180	145	122	313	458	175	145	64	18	8	19,8	
11с67п ТТ СФ.00.1.016.080	11с67п ТТ СФ.01.1.016.080	80	310	195	160	133	413	568	183	155	75	18	8	22,7	
11с67п ТТ СФ.00.1.016.100	11с67п ТТ СФ.01.1.016.100	100	350	215	180	158	668	843	201	175	98	18	8	36,2	
11с67п ТТ СФ.00.1.016.125	11с67п ТТ СФ.01.1.016.125	125	400	245	210	184	668	870	218	200	123	18	8	51,1	
11с67п ТТ СФ.00.1.016.150	11с67п ТТ СФ.01.1.016.150	150	480	280	240	212	668	908	260	240	148	22	8	70	
11с67п ТТ СФ.00.1.016.200	11с67п ТТ СФ.01.1.016.200	200	600	335	295	268	803	1103	300	300	195	22	12	130,7	
PN25															
11с67п ТТ СФ.00.1.025.015	11с67п ТТ СФ.01.1.025.015	15	160	95	65	47	247	329	131	80	12,5	14	4	4,3	
11с67п ТТ СФ.00.1.025.020	11с67п ТТ СФ.01.1.025.020	20	180	105	75	58	247	339	133	90	17	14	4	5,6	
11с67п ТТ СФ.00.1.025.025	11с67п ТТ СФ.01.1.025.025	25	190	115	85	68	247	344	139	95	24	14	4	6,9	
11с67п ТТ СФ.00.1.025.032	11с67п ТТ СФ.01.1.025.032	32	216	135	100	78	247	355	150	108	30	18	4	10,1	
11с67п ТТ СФ.00.1.025.040	11с67п ТТ СФ.01.1.025.040	40	222	145	110	88	247	358	156	111	37	18	4	11,4	
11с67п ТТ СФ.00.1.025.050	11с67п ТТ СФ.01.1.025.050	50	241	160	125	102	247	368	165	120,5	48	18	4	15,2	
11с67п ТТ СФ.00.1.025.065	11с67п ТТ СФ.01.1.025.065	65	290	180	145	122	313	458	175	145	64	18	8	19,8	
11с67п ТТ СФ.00.1.025.080	11с67п ТТ СФ.01.1.025.080	80	310	195	160	133	413	568	183	155	75	18	8	22,7	
11с67п ТТ СФ.00.1.025.100	11с67п ТТ СФ.01.1.025.100	100	350	230	190	158	668	843	201	175	98	22	8	39,8	
11с67п ТТ СФ.00.1.025.125	11с67п ТТ СФ.01.1.025.125	125	400	270	220	184	668	870	218	200	123	26	8	56,6	
11с67п ТТ СФ.00.1.025.150	11с67п ТТ СФ.01.1.025.150	150	480	300	250	212	668	908	260	240	148	26	8	74,2	
11с67п ТТ СФ.00.1.025.200	11с67п ТТ СФ.01.1.025.200	200	600	360	310	278	803	1103	300	300	195	26	12	134,5	
PN40															
11с67п ТТ СФ.00.1.040.015	11с67п ТТ СФ.01.1.040.015	15	160	95	65	47	247	329	131	80	12,5	14	4	4,9	
11с67п ТТ СФ.00.1.040.020	11с67п ТТ СФ.01.1.040.020	20	180	105	75	58	247	339	133	90	17	14	4	6,5	
11с67п ТТ СФ.00.1.040.025	11с67п ТТ СФ.01.1.040.025	25	190	115	85	68	247	344	139	95	24	14	4	8,4	
11с67п ТТ СФ.00.1.040.032	11с67п ТТ СФ.01.1.040.032	32	216	135	100	78	247	355	150	108	30	18	4	11,5	
11с67п ТТ СФ.00.1.040.040	11с67п ТТ СФ.01.1.040.040	40	222	145	110	88	247	358	156	111	37	18	4	13,4	
11с67п ТТ СФ.00.1.040.050	11с67п ТТ СФ.01.1.040.050	50	241	160	125	102	247	368	165	120,5	48	18	4	18,9	
11с67п ТТ СФ.00.1.040.065	11с67п ТТ СФ.01.1.040.065	65	290	180	145	122	313	458	175	145	64	18	8	23,3	
11с67п ТТ СФ.00.1.040.080	11с67п ТТ СФ.01.1.040.080	80	310	195	160	133	413	568	183	155	75	18	8	26,2	
11с67п ТТ СФ.00.1.040.100	11с67п ТТ СФ.01.1.040.100	100	350	230	190	158	668	843	201	175	92	22	8	47,2	
11с67п ТТ СФ.00.1.040.125	11с67п ТТ СФ.01.1.040.125	125	400	270	220	184	668	870	218	200	117	26	8	70,2	
11с67п ТТ СФ.00.1.040.150	11с67п ТТ СФ.01.1.040.150	150	480	300	250	212	668	908	260	240	139	26	8	104,5	

По вопросам продаж и поддержки обращайтесь:

**Алматы** (7273)495-231  
**Ангарск** (3955)60-70-56  
**Архангельск** (8182)63-90-72  
**Астрахань** (8512)99-46-04  
**Барнаул** (3852)73-04-60  
**Белгород** (4722)40-23-64  
**Благовещенск** (4162)22-76-07  
**Брянск** (4832)59-03-52  
**Владивосток** (423)249-28-31  
**Владикавказ** (8672)28-90-48  
**Владимир** (4922)49-43-18  
**Волгоград** (844)278-03-48  
**Вологда** (8172)26-41-59  
**Воронеж** (473)204-51-73  
**Екатеринбург** (343)384-55-89  
**Иваново** (4932)77-34-06  
**Ижевск** (3412)26-03-58  
**Иркутск** (395)279-98-46  
**Казань** (843)206-01-48

**Калининград** (4012)72-03-81  
**Калуга** (4842)92-23-67  
**Кемерово** (3842)65-04-62  
**Киров** (8332)68-02-04  
**Коломна** (4966)23-41-49  
**Кострома** (4942)77-07-48  
**Краснодар** (861)203-40-90  
**Красноярск** (391)204-63-61  
**Курган** (3522)50-90-47  
**Курск** (4712)77-13-04  
**Липецк** (4742)52-20-81  
**Магнитогорск** (3519)55-03-13  
**Москва** (495)268-04-70  
**Мурманск** (8152)59-64-93  
**Набережные Челны** (8552)20-53-41  
**Нижний Новгород** (831)429-08-12  
**Новокузнецк** (3843)20-46-81  
**Новосибирск** (383)227-86-73  
**Ноябрьск**(3496)41-32-12

**Омск** (3812)21-46-40  
**Орел** (4862)44-53-42  
**Оренбург** (3532)37-68-04  
**Пенза** (8412)22-31-16  
**Пермь** (342)205-81-47  
**Петрозаводск** (8142)55-98-37  
**Псков** (8112)59-10-37  
**Ростов-на-Дону** (863)308-18-15  
**Рязань** (4912)46-61-64  
**Самара** (846)206-03-16  
**Санкт-Петербург** (812)309-46-40  
**Саранск** (8342)22-96-24  
**Саратов** (845)249-38-78  
**Севастополь** (8692)22-31-93  
**Симферополь** (3652)67-13-56  
**Смоленск** (4812)29-41-54  
**Сочи** (862)225-72-31  
**Ставрополь** (8652)20-65-13  
**Сургут** (3462)77-98-35

**Сыктывкар** (8212)25-95-17  
**Тамбов** (4752)50-40-97  
**Тверь** (4822)63-31-35  
**Тольятти** (8482)63-91-07  
**Томск** (3822)98-41-53  
**Тула** (4872)33-79-87  
**Тюмень** (3452)66-21-18  
**Улан-Удэ** (3012)59-97-51  
**Ульяновск** (8422)24-23-59  
**Уфа** (347)229-48-12  
**Хабаровск** (4212)92-98-04  
**Чебоксары** (8352)28-53-07  
**Челябинск** (351)202-03-61  
**Череповец** (8202)49-02-64  
**Чита** (3022)38-34-83  
**Якутск** (4112)23-90-97  
**Ярославль** (4852)69-52-93

**Россия** +7(495)268-04-70

**Казахстан** +7(7172)727-132

**Киргизия** +996(312)96-26-47

**сайт:** [www.marshal.nt-rt.ru](http://www.marshal.nt-rt.ru) || **эл. почта:** [msr@nt-rt.ru](mailto:msr@nt-rt.ru)