

По вопросам продаж и поддержки обращайтесь:

Алматы (7273)495-231
Ангарск (3955)60-70-56
Архангельск (8182)63-90-72
Астрахань (8512)99-46-04
Барнаул (3852)73-04-60
Белгород (4722)40-23-64
Благовещенск (4162)22-76-07
Брянск (4832)59-03-52
Владивосток (423)249-28-31
Владикавказ (8672)28-90-48
Владимир (4922)49-43-18
Волгоград (844)278-03-48
Вологда (8172)26-41-59
Воронеж (473)204-51-73
Екатеринбург (343)384-55-89
Иваново (4932)77-34-06
Ижевск (3412)26-03-58
Иркутск (395)279-98-46
Казань (843)206-01-48

Калининград (4012)72-03-81
Калуга (4842)92-23-67
Кемерово (3842)65-04-62
Киров (8332)68-02-04
Коломна (4966)23-41-49
Кострома (4942)77-07-48
Краснодар (861)203-40-90
Красноярск (391)204-63-61
Курган (3522)50-90-47
Курск (4712)77-13-04
Липецк (4742)52-20-81
Магнитогорск (3519)55-03-13
Москва (495)268-04-70
Мурманск (8152)59-64-93
Набережные Челны (8552)20-53-41
Нижний Новгород (831)429-08-12
Новокузнецк (3843)20-46-81
Новосибирск (383)227-86-73
Ноябрьск (3496)41-32-12

Омск (3812)21-46-40
Орел (4862)44-53-42
Оренбург (3532)37-68-04
Пенза (8412)22-31-16
Пермь (342)205-81-47
Петрозаводск (8142)55-98-37
Псков (8112)59-10-37
Ростов-на-Дону (863)308-18-15
Рязань (4912)46-61-64
Самара (846)206-03-16
Санкт-Петербург (812)309-46-40
Саранск (8342)22-96-24
Саратов (845)249-38-78
Севастополь (8692)22-31-93
Симферополь (3652)67-13-56
Смоленск (4812)29-41-54
Сочи (862)225-72-31
Ставрополь (8652)20-65-13
Сургут (3462)77-98-35

Сыктывкар (8212)25-95-17
Тамбов (4752)50-40-97
Тверь (4822)63-31-35
Тольятти (8482)63-91-07
Томск (3822)98-41-53
Тула (4872)33-79-87
Тюмень (3452)66-21-18
Улан-Удэ (3012)59-97-51
Ульяновск (8422)24-23-59
Уфа (347)229-48-12
Хабаровск (4212)92-98-04
Чебоксары (8352)28-53-07
Челябинск (351)202-03-61
Череповец (8202)49-02-64
Чита (3022)38-34-83
Якутск (4112)23-90-97
Ярославль (4852)69-52-93

Россия +7(495)268-04-70

Казахстан +7(7172)727-132

Киргизия +996(312)96-26-47

сайт: www.marshal.nt-rt.ru || эл. почта: msr@nt-rt.ru

РУКОВОДСТВО ПО ЭКСПЛУАТАЦИИ НА ШАРОВЫЕ РАЗБОРНЫЕ КРАНЫ 11с67пСФ



Кран шаровой неполный проход разборный

11с67пСФ, 11с67п2СФ



Технические характеристики

Рабочее давление, не более.....1,6 МПа; 2,5 МПа; 4,0 МПа
 Температура рабочей среды.....от - 40°С до +180°С
 Рабочая среда.....вода, газ, нефтепродукты и другие нетоксичные и неагрессивные среды, нейтральные к материалам деталей крана
 Класс герметичности.....А ГОСТ 9544
 Климатическое исполнение.....У1, ХЛ1 ГОСТ15150
 Температура окружающей среды.....не ниже - 40°С (У1), не ниже -60°С (ХЛ1)
 Количество рабочих циклов.....не менее 10 000
 Полный срок службы.....не менее 10 лет
 Присоединение к трубопроводу.....фланцевое
 Управлениерычаг
 Краны изготовлены в соответствии с ГОСТ 28343 (ИСО7121)
 Строительные длины.....ГОСТ 28908, ГОСТ 3706 (ИСО5752)
 Размеры фланцев.....ГОСТ 12815 (ИСО7005)

Возможно изготовление арматуры с учетом специальных требований заказчика, не противоречащих требованиям действующих стандартов.

Назначение и область применения

Краны шаровые фланцевые предназначены для установки в качестве запорного устройства, перекрывающего потоки жидких и газообразных рабочих сред на трубопроводах в системах водо- и газоснабжения, предприятиях теплоэнергетики, в химической, нефтеперерабатывающей, газовой и других отраслях промышленности.

Конструкция

Кран шаровой разборный. Неполный проход. Фланцевое исполнение. Сварной корпус из углеродистой стали. Свободно плавающий шар уплотняется фторопластовыми седлами. Шпindel, с защитой от выталкивания, уплотняется фторопластовыми кольцами, зажатыми втулкой. Составные части корпуса уплотняются паронитовыми прокладками. Управление краном производится вручную поворотом рычага на 90° до упоров. Положение является индикатором открытия-закрытия крана. В открытом положении крана рычаг расположен вдоль оси трубопровода. Положение крана при монтаже на трубопроводе - произвольное, с потоком рабочей среды в любом направлении.

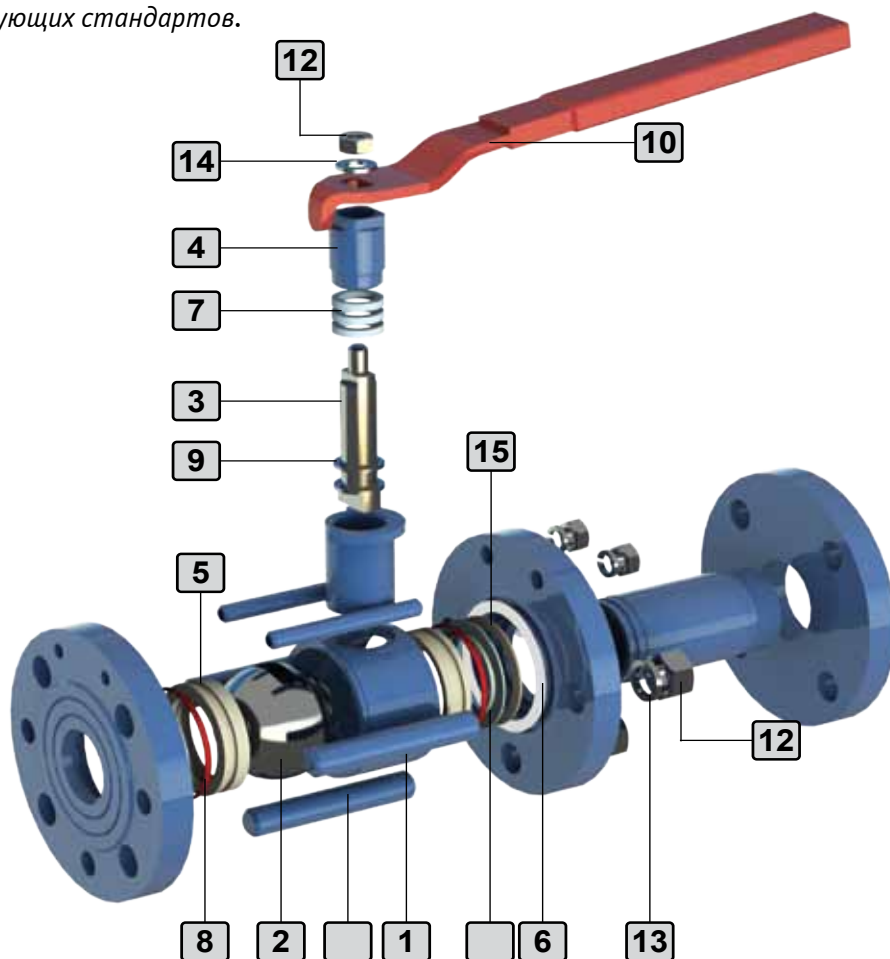
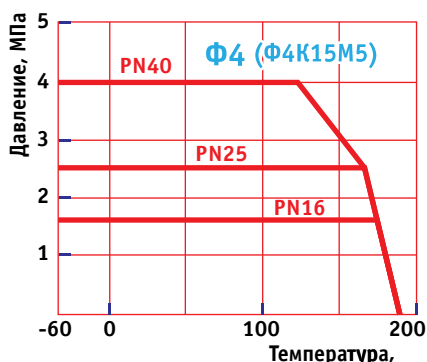


График давление/температура



Материалы основных деталей

№	Наименование детали	11с67пСФ (У1)		11с67п2СФ (ХЛ1)	
		Материал	Размер	Материал	Размер
1	Корпус	Сталь20		09Г2С	
2	Шар		12Х18Н10Т		
3	Шпindel	20Х13		14Х17Н2	
4	Втулка нажимная	Сталь20		09Г2С	
5	Седло	Фторопласт 4		Ф4К15М5	
6	Прокладка			Паронит	
7	Уплотнение шпиделя	Фторопласт 4		Ф4К15М5	
8	Кольцо уплотнительное	Резина ИРП1287		Резина 51-1668 НТА	
9	Кольцо			Фторопласт 4	
10	Рычаг			Сталь20	
11	Шпилька	Сталь35		14Х17Н2	
12	Гайка	Сталь35		14Х17Н2	
13	Шайба пружинная			65Г	
14	Шайба			Ст3	
15	Пружина тарельчатая*			60С2А	
16	Кольцо опорное			Ст3	

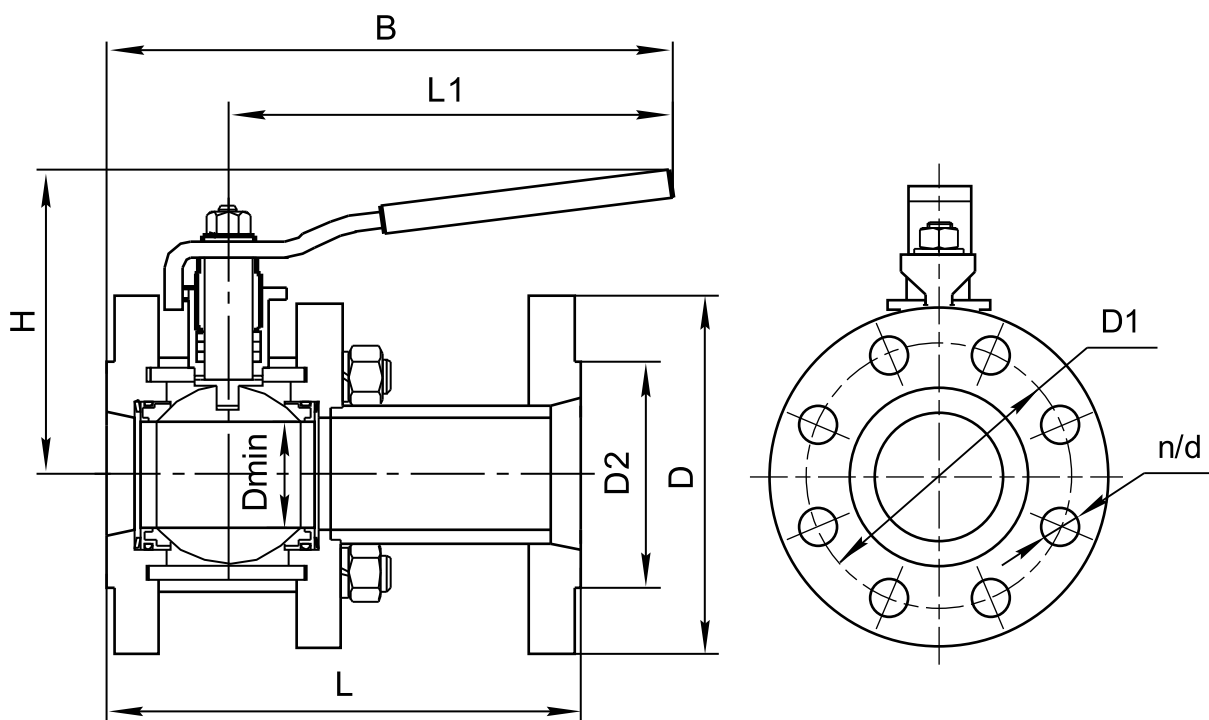
*Устанавливается в краны DN 40 – 200

Основные размеры и масса

		PN16												
		мм											кг	
Обозначение													v	
11с67пСФ.1.016.065/050	11с67п2СФ.1.016.065/050	65/50	200	180	145	122	310	356	156	49	18	4	13,12	160
11с67пСФ.1.016.100/080	11с67п2СФ.1.016.100/080	100/80	230	215	180	158	366	433	173	75	18	8	18,9	510
11с67пСФ.1.016.125/100	11с67п2СФ.1.016.125/100	125/100	255	245	210	184	665	747	184	98	18	8	31,5	590
11с67пСФ.1.016.150/100	11с67п2СФ.1.016.150/100	150/100	280	280	240	212	665	747	184	98	22	8	40,53	680
11с67пСФ.1.016.200/150	11с67п2СФ.1.016.200/150	200/150	330	335	295	268	665	770	218	148	22	12	55,2	1830
11с67пСФ.1.016.250/200	11с67п2СФ.1.016.250/200	250/200	450	405	355	320	1094	1245	360	198	26	12	94	3655

		PN25												
		мм											кг	
Обозначение													v	
11с67пСФ.1.025.065/050	11с67п2СФ.1.025.065/050	65/50	270	180	145	122	310	356	156	49	18	8	13,2	160
11с67пСФ.1.025.100/080	11с67п2СФ.1.025.100/080	100/80	300	230	190	158	366	435	173	75	22	8	20	510
11с67пСФ.1.025.125	1с67п2СФ.1.025.125/10	125/100	325	270	220	184	665	749	184	98	26	8	37,8	590
11с67пСФ.1.025.150	1с67п2СФ.1.025.150/10	150/100	350	300	250	212	665	749	184	98	26	8	45,4	680
11с67пСФ.1.025.200	1с67п2СФ.1.025.200/15	200/150	400	360	310	278	665	772	218	148	26	12	62	1830
11с67пСФ.1.025.250	1с67п2СФ.1.025.250/20	250/200	450	425	370	335	1094	1245	360	198	30	12	102	3655

		PN40												
		мм											кг	
Обозначение													v	
11с67пСФ.1.040.065/050	11с67п2СФ.1.040.065/050	65/50	241	180	145	122	310	367	156	49	18	8	15,5	160
11с67пСФ.1.040.100	1с67п2СФ.1.040.100/08	100/80	305	230	190	158	420	492	148	75	22	8	30,35	510
11с67пСФ.1.040.125	1с67п2СФ.1.040.125/10	125/100	381	270	220	184	665	754	184	98	26	8	42	590
11с67пСФ.1.040.150	1с67п2СФ.1.040.150/10	150/100	403	300	250	212	665	754	184	98	26	8	62	680



Кран шаровой неполный проход разборный

11с67пСФ, 11с67п2СФ



Технические характеристики

Рабочее давление, не более..... 1,6 МПа; 2,5 МПа; 4,0 МПа
 Температура рабочей среды..... от - 40°С до +180°С
 Рабочая среда..... вода, газ, нефтепродукты и другие нетоксичные и неагрессивные среды, нейтральные к материалам деталей крана
 Класс герметичности..... А ГОСТ 9544
 Климатическое исполнение..... У1, ХЛ1 ГОСТ15150
 Температура окружающей среды..... не ниже - 40°С (У1), не ниже -60°С (ХЛ1)
 Количество рабочих циклов..... не менее 10 000
 Полный срок службы..... не менее 10 лет
 Присоединение к трубопроводу..... фланцевое
 Управление маховик редуктора
 Краны изготовлены в соответствии с ГОСТ 28343 (ИСО7121)
 Строительные длины..... ГОСТ 28908, ГОСТ 3706 (ИСО5752)
 Размеры фланцев..... ГОСТ 12815 (ИСО7005)

Возможно изготовление арматуры с учетом специальных требований заказчика, не противоречащих требованиям действующих стандартов.

Назначение и область применения

Краны шаровые фланцевые предназначены для установки в качестве запорного устройства, перекрывающего потоки жидких и газообразных рабочих сред на трубопроводах в системах водо- и газоснабжения, предприятиях теплоэнергетики, в химической, нефтеперерабатывающей, газовой и других отраслях промышленности.

Конструкция

Кран шаровой разборный. Неполный проход. Фланцевое исполнение. Сварной корпус из углеродистой стали. Запорный шар установлен на опорах. Антистатическое устройство. Фторопластовые седла в металлических обоймах прижимаются к шару пружинами. Аварийная система подачи уплотняющей смазки. Шпиндель, с защитой от выталкивания, уплотняется фторопластовыми кольцами, зажатыми втулкой. Составные части корпуса уплотняются паронитовыми прокладками. Дренажная пробка для сброса из корпуса воды и конденсата. Управление краном производится вручную вращением маховика редуктора. Положение запорного шара контролируется с помощью указателя. Положение крана при монтаже на трубопроводе - произвольное, с потоком рабочей среды в любом направлении.

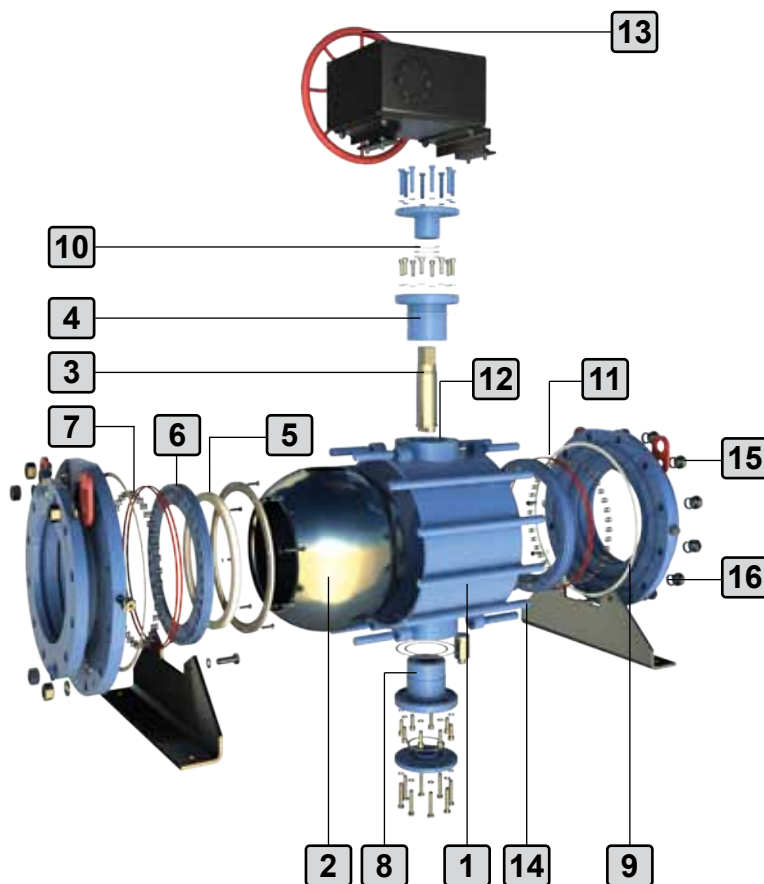
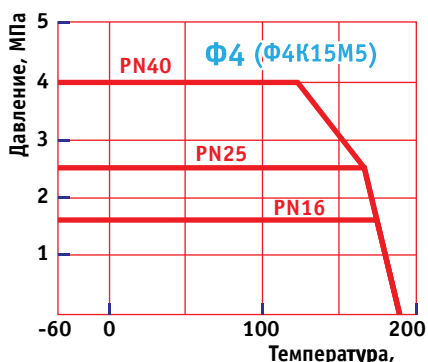


График давление/температура



Материалы основных деталей

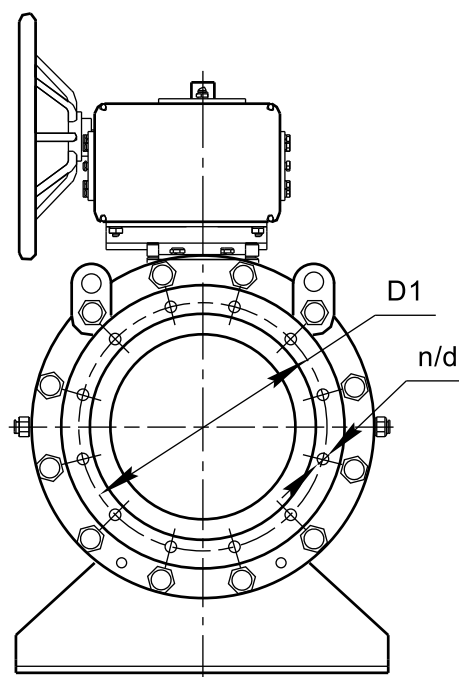
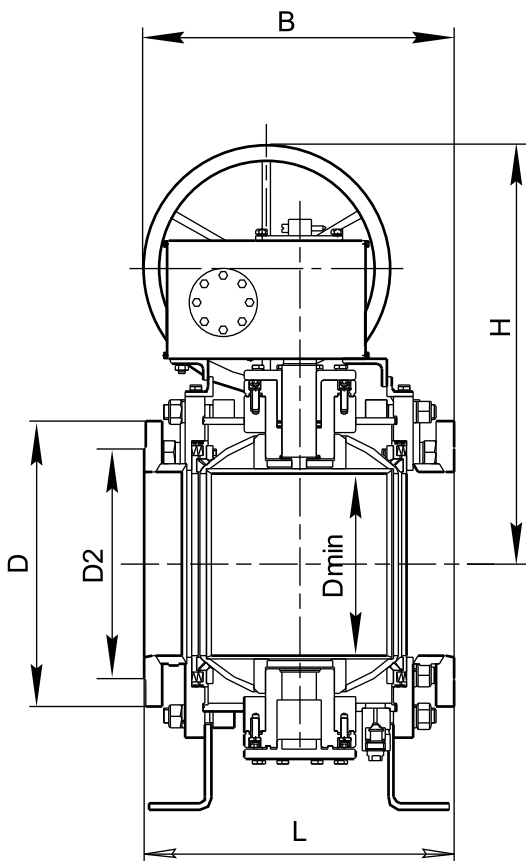
№	Наименование детали	11с67пСФ (У1)	11с67п2СФ (ХЛ1)
		1	Корпус
2	Шар	12Х18Н10Т	
3	Шпиндель	20Х13	14Х17Н2
4	Втулка нажимная	Сталь20	09Г2С
5	Седло	Фторопласт 4	Ф4К15М5
6	Обойма седла	Сталь20	09Г2С
7	Пружина	60С2А	
8	Опора	Сталь20	09Г2С
9	Прокладка	Паронит	
10	Уплотнение шпинделя	Фторопласт 4	
11	Кольцо уплотнительное	Резина ИРП1287	Резина 51-1668 НТА
12	Кольца	Фторопласт 4	Ф4К15М5
13	Маховик	Сталь20	
14	Шпилька	Сталь35	14Х17Н2
15	Гайка	Сталь35	14Х17Н2
16	Шайба	Ст3	

Основные размеры и масса

Обозначение		PN16										кг Масса Kv	
		мм											
		DN	L	D	D1	D2	B	H	Dmin	d	n		
11c67пСФ.3.016.200/150	11c67п2СФ.3.016.200/150	200/150	330	335	295	268	600	502	148	22	12	72	1830
11c67пСФ.3.016.250/200	11c67п2СФ.3.016.250/200	250/200	450	405	355	320	600	559	198	26	12	92,1	3655
11c67пСФ.3.016.300/250	11c67п2СФ.3.016.300/250	300/250	500	460	410	370	610	660	248	26	12	200	6420
11c67пСФ.3.016.350/300	11c67п2СФ.3.016.350/300	350/300	686	520	470	430	686	688	298	26	16	345	11900
11c67пСФ.3.016.500/400	11c67п2СФ.3.016.500/400	500/400	914	710	650	585	914	900	385	33	20	1072	25200

Обозначение		PN25										кг Масса Kv	
		мм											
		DN	L	D	D1	D2	B	H	Dmin	d	n		
11c67пСФ.3.025.200/150	11c67п2СФ.3.025.200/150	200/150	419	360	310	278	502	526	148	26	12	75	1830
11c67пСФ.3.025.250/200	11c67п2СФ.3.025.250/200	250/200	450	425	370	335	600	559	198	30	12	105	3655
11c67пСФ.3.025.300/250	11c67п2СФ.3.025.300/250	300/250	500	485	430	390	610	660	248	30	16	214	6420
11c67пСФ.3.025.350/300	11c67п2СФ.3.025.350/300	350/300	762	550	490	450	686	688	298	33	16	420	11900
11c67пСФ.3.025.500/400	11c67п2СФ.3.025.500/400	500/400	991	730	660	615	914	910	385	39	20	1100	25200

Обозначение		PN40										кг Масса Kv	
		мм											
		DN	L	D	D1	D2	B	H	Dmin	d	n		
11c67пСФ.3.040.200/150	11c67п2СФ.3.040.200/150	200/150	419	375	320	285	502	526	148	30	12	80	1830
11c67пСФ.3.040.250/200	11c67п2СФ.3.040.250/200	250/200	502	445	385	345	568	630	198	33	12	165	3655
11c67пСФ.3.040.300/250	11c67п2СФ.3.040.300/250	300/250	648	510	450	410	648	670	248	33	16	206	6420
11c67пСФ.3.040.350/300	11c67п2СФ.3.040.350/300	350/300	762	570	510	465	762	690	298	36	16	415	11900
11c67пСФ.3.040.500/400	11c67п2СФ.3.040.500/400	500/400	991	755	670	615	914	910	385	45	20	1200	25200



По вопросам продаж и поддержки обращайтесь:

Алматы (7273)495-231
Ангарск (3955)60-70-56
Архангельск (8182)63-90-72
Астрахань (8512)99-46-04
Барнаул (3852)73-04-60
Белгород (4722)40-23-64
Благовещенск (4162)22-76-07
Брянск (4832)59-03-52
Владивосток (423)249-28-31
Владикавказ (8672)28-90-48
Владимир (4922)49-43-18
Волгоград (844)278-03-48
Вологда (8172)26-41-59
Воронеж (473)204-51-73
Екатеринбург (343)384-55-89
Иваново (4932)77-34-06
Ижевск (3412)26-03-58
Иркутск (395)279-98-46
Казань (843)206-01-48

Калининград (4012)72-03-81
Калуга (4842)92-23-67
Кемерово (3842)65-04-62
Киров (8332)68-02-04
Коломна (4966)23-41-49
Кострома (4942)77-07-48
Краснодар (861)203-40-90
Красноярск (391)204-63-61
Курган (3522)50-90-47
Курск (4712)77-13-04
Липецк (4742)52-20-81
Магнитогорск (3519)55-03-13
Москва (495)268-04-70
Мурманск (8152)59-64-93
Набережные Челны (8552)20-53-41
Нижний Новгород (831)429-08-12
Новокузнецк (3843)20-46-81
Новосибирск (383)227-86-73
Ноябрьск(3496)41-32-12

Омск (3812)21-46-40
Орел (4862)44-53-42
Оренбург (3532)37-68-04
Пенза (8412)22-31-16
Пермь (342)205-81-47
Петрозаводск (8142)55-98-37
Псков (8112)59-10-37
Ростов-на-Дону (863)308-18-15
Рязань (4912)46-61-64
Самара (846)206-03-16
Санкт-Петербург (812)309-46-40
Саранск (8342)22-96-24
Саратов (845)249-38-78
Севастополь (8692)22-31-93
Симферополь (3652)67-13-56
Смоленск (4812)29-41-54
Сочи (862)225-72-31
Ставрополь (8652)20-65-13
Сургут (3462)77-98-35

Сыктывкар (8212)25-95-17
Тамбов (4752)50-40-97
Тверь (4822)63-31-35
Тольятти (8482)63-91-07
Томск (3822)98-41-53
Тула (4872)33-79-87
Тюмень (3452)66-21-18
Улан-Удэ (3012)59-97-51
Ульяновск (8422)24-23-59
Уфа (347)229-48-12
Хабаровск (4212)92-98-04
Чебоксары (8352)28-53-07
Челябинск (351)202-03-61
Череповец (8202)49-02-64
Чита (3022)38-34-83
Якутск (4112)23-90-97
Ярославль (4852)69-52-93

Россия +7(495)268-04-70

Казахстан +7(7172)727-132

Киргизия +996(312)96-26-47

сайт: www.marshall.nt-rt.ru || **эл. почта:** msr@nt-rt.ru