

По вопросам продаж и поддержки обращайтесь:

**Алматы** (7273)495-231  
**Ангарск** (3955)60-70-56  
**Архангельск** (8182)63-90-72  
**Астрахань** (8512)99-46-04  
**Барнаул** (3852)73-04-60  
**Белгород** (4722)40-23-64  
**Благовещенск** (4162)22-76-07  
**Брянск** (4832)59-03-52  
**Владивосток** (423)249-28-31  
**Владикавказ** (8672)28-90-48  
**Владимир** (4922)49-43-18  
**Волгоград** (844)278-03-48  
**Вологда** (8172)26-41-59  
**Воронеж** (473)204-51-73  
**Екатеринбург** (343)384-55-89  
**Иваново** (4932)77-34-06  
**Ижевск** (3412)26-03-58  
**Иркутск** (395)279-98-46  
**Казань** (843)206-01-48

**Калининград** (4012)72-03-81  
**Калуга** (4842)92-23-67  
**Кемерово** (3842)65-04-62  
**Киров** (8332)68-02-04  
**Коломна** (4966)23-41-49  
**Кострома** (4942)77-07-48  
**Краснодар** (861)203-40-90  
**Красноярск** (391)204-63-61  
**Курган** (3522)50-90-47  
**Курск** (4712)77-13-04  
**Липецк** (4742)52-20-81  
**Магнитогорск** (3519)55-03-13  
**Москва** (495)268-04-70  
**Мурманск** (8152)59-64-93  
**Набережные Челны** (8552)20-53-41  
**Нижний Новгород** (831)429-08-12  
**Новокузнецк** (3843)20-46-81  
**Новосибирск** (383)227-86-73  
**Ноябрьск**(3496)41-32-12

**Омск** (3812)21-46-40  
**Орел** (4862)44-53-42  
**Оренбург** (3532)37-68-04  
**Пенза** (8412)22-31-16  
**Пермь** (342)205-81-47  
**Петрозаводск** (8142)55-98-37  
**Псков** (8112)59-10-37  
**Ростов-на-Дону** (863)308-18-15  
**Рязань** (4912)46-61-64  
**Самара** (846)206-03-16  
**Санкт-Петербург** (812)309-46-40  
**Саранск** (8342)22-96-24  
**Саратов** (845)249-38-78  
**Севастополь** (8692)22-31-93  
**Симферополь** (3652)67-13-56  
**Смоленск** (4812)29-41-54  
**Сочи** (862)225-72-31  
**Ставрополь** (8652)20-65-13  
**Сургут** (3462)77-98-35

**Сыктывкар** (8212)25-95-17  
**Тамбов** (4752)50-40-97  
**Тверь** (4822)63-31-35  
**Тольятти** (8482)63-91-07  
**Томск** (3822)98-41-53  
**Тула** (4872)33-79-87  
**Тюмень** (3452)66-21-18  
**Улан-Удэ** (3012)59-97-51  
**Ульяновск** (8422)24-23-59  
**Уфа** (347)229-48-12  
**Хабаровск** (4212)92-98-04  
**Чебоксары** (8352)28-53-07  
**Челябинск** (351)202-03-61  
**Череповец** (8202)49-02-64  
**Чита** (3022)38-34-83  
**Якутск** (4112)23-90-97  
**Ярославль** (4852)69-52-93

**Россия** +7(495)268-04-70

**Казахстан** +7(7172)727-132

**Киргизия** +996(312)96-26-47

сайт: [www.marshal.nt-rt.ru](http://www.marshal.nt-rt.ru) || эл. почта: [msr@nt-rt.ru](mailto:msr@nt-rt.ru)

# РУКОВОДСТВО ПО ЭКСПЛУАТАЦИИ НА ШАРОВЫЕ ЦЕЛЬНОСВАРНЫЕ КРАНЫ 11с67п ЦФ



# КРАН ШАРОВОЙ



Неполный проход |  
Цельносварной фланцевый с рукояткой  
11с67п 2ЦФ.00(У1).1 • 10нж45фт 2ЦФ.01.1  
10нж46фт 2ЦФ.01.1 • 10нж47фт 2ЦФ.01.1

## Назначение и область применения

Краны шаровые фланцевые предназначены для установки в качестве запорного устройства, перекрывающего потоки жидких и газообразных рабочих сред на трубопроводах в системах водо- и газоснабжения, предприятиях теплоэнергетики, в химической, нефтеперерабатывающей, газовой и других отраслях промышленности. Кран из нержавеющей стали может применяться в пищевой промышленности.

## Конструкция

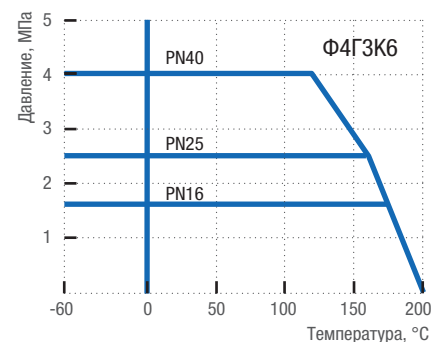
Кран шаровой цельносварной. Неполный проход. Фланцевое исполнение. Корпус неразборный. Все части корпуса соединены сваркой. Кран не требует технического обслуживания и ремонта. Варианты исполнения: 11с67п – из углеродистой стали, 10нж45фт, 10нж46фт, 10нж47фт – из нержавеющей стали. Свободно плавающий шар уплотняется фторопластовыми седлами. Седла прижимаются к шару тарельчатыми пружинами. Шпиндель, с защитой от выталкивания, уплотняется фторопластовыми кольцами, зажатыми втулкой. Управление краном производится вручную поворотом рукоятки на 90° до упоров. В открытом положении крана рукоятка расположена вдоль оси трубопровода. Положение крана при монтаже на трубопроводе – произвольное, с потоком рабочей среды в любом направлении.

## Технические характеристики

Рабочее давление, не более	1,6 МПа; 2,5 МПа; 4,0 МПа
Температура рабочей среды	от -40°C до +200°C (У1), от -60°C до +200°C (ХЛ1)
Рабочая среда	<b>11с67п</b> – вода, газ, нефтепродукты и другие нетоксичные и неагрессивные среды, нейтральные к материалам деталей крана; <b>10нж45фт, 10нж46фт, 10нж47фт</b> – вода, газ, нефтепродукты и другие среды, в том числе агрессивные, нейтральные к материалам деталей крана
Класс герметичности	А ГОСТ 9544-2015
Климатическое исполнение	У1, ХЛ1 ГОСТ 15150-69
Температура окружающей среды	не ниже -40°C (У1), не ниже -60°C (ХЛ1)
Количество рабочих циклов	не менее 10 000
Полный срок службы	не менее 30 лет
Присоединение к трубопроводу	фланцевое
Управление	рукоятка; возможна установка редукторов на краны, начиная с диаметра DN50; возможно изготовление кранов с приводными устройствами
Строительные длины	ГОСТ 28908-91, ГОСТ 3706-93 (ИСО5752)
Размеры фланцев	ГОСТ 33259-2015 (ИСО7005)

Возможно изготовление арматуры с учетом специальных требований заказчика, не противоречащих требованиям действующих стандартов.

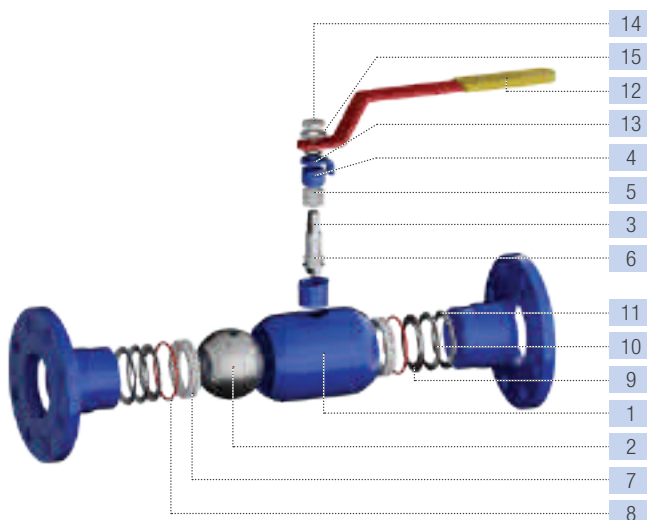
## График Давление/Температура

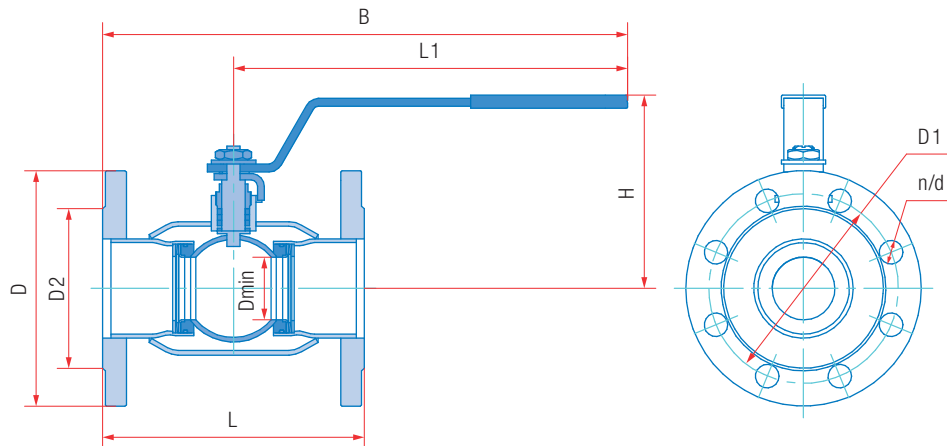


## Материалы основных деталей

	11с67п 2ЦФ.00 (У1)	11с67п 2ЦФ.01 (ХЛ1)	10нж45фт 2ЦФ.01 (ХЛ1) 10нж46фт 2ЦФ.01 (ХЛ1) 10нж47фт 2ЦФ.01 (ХЛ1)
1 Корпус	Сталь 20	09Г2С	12Х18Н10Т
2 Шар		08Х18Н10	
3 Шпиндель	20Х13	14Х17Н2	12Х18Н10Т
4 Втулка нажимная	Сталь 20	09Г2С	12Х18Н10Т
5 Уплотнение шпинделя		Фторопласт Ф4ГЗК6	
6 Кольцо		Фторопласт Ф4ГЗК6	
7 Седло		Фторопласт Ф4ГЗК6	
8 Кольцо уплотнительное		Резина РТС-002 мчп	
9 Кольцо опорное	Ст3 оцинкованная		12Х18Н10Т
10 Пружина тарельчатая	60С2А оцинкованная		AISI 301 EN10151*
11 Кольцо	Ст3 оцинкованная		12Х18Н10Т
12 Рукоятка		Ст3	
13 Упор		Ст3	
14 Гайка		Сталь 35	
15 Шайба		Ст3	

\* Аналог 07Х16Н6.





## Основные размеры и масса

Обозначение			PN16												
сталь 20 (У1)	сталь 09Г2С (ХЛ1)	нерж. сталь (ХЛ1)	DN	L, мм	D, мм	D1, мм	D2, мм	L1, мм	B, мм	H, мм	Dmin, мм	d, мм	n	Масса, кг	Kv, м³/ч
11с67п 2ЦФ.00.1.	11с67п 2ЦФ.01.1.	10нж45фт 2ЦФ.01.1.016.0	20	117	105	75	58	155	214	113	12,5	14	4	2,0	10
11с67п 2ЦФ.00.1.	11с67п 2ЦФ.01.1.	10нж45фт 2ЦФ.01.1.016.0	25	127	115	85	68	155	219	116	17	14	4	2,9	21
11с67п 2ЦФ.00.1.	11с67п 2ЦФ.01.1.	10нж45фт 2ЦФ.01.1.016.0	32	140	135	100	78	155	225	121	24	18	4	3,8	32
11с67п 2ЦФ.00.1.	11с67п 2ЦФ.01.1.	10нж45фт 2ЦФ.01.1.016.0	40	165	145	110	88	247	330	148	30	18	4	5,2	60
11с67п 2ЦФ.00.1.	11с67п 2ЦФ.01.1.	10нж45фт 2ЦФ.01.1.016.0	50	180	160	125	102	247	337	152	37	18	4	6,5	150
11с67п 2ЦФ.00.1.	11с67п 2ЦФ.01.1.	10нж45фт 2ЦФ.01.1.016.0	65	200	180	145	122	247	347	146	48	18	8	8,0	160
11с67п 2ЦФ.00.1.	11с67п 2ЦФ.01.1.	10нж45фт 2ЦФ.01.1.016.0	80	210	195	160	133	313	418	170	64	18	8	10,1	380
11с67п 2ЦФ.00.1.	11с67п 2ЦФ.01.1.	10нж45фт 2ЦФ.01.1.016.1	100	230	215	180	158	313	428	176	75	18	8	13,0	510
11с67п 2ЦФ.00.1.	11с67п 2ЦФ.01.1.	10нж45фт 2ЦФ.01.1.016.1	125	255	245	210	184	668	796	169	98	18	8	20,7	590
11с67п 2ЦФ.00.1.	11с67п 2ЦФ.01.1.	10нж45фт 2ЦФ.01.1.016.1	150	280	280	240	212	668	808	184	123	22	8	26,7	680
11с67п 2ЦФ.00.1.	11с67п 2ЦФ.01.1.	10нж45фт 2ЦФ.01.1.016.2	200	330	335	295	268	668	833	214	148	22	12	38,0	1830
11с67п 2ЦФ.00.1.	11с67п 2ЦФ.01.1.	10нж45фт 2ЦФ.01.1.016.2	250	450	405	355	320	803	1028	272	195	26	12	76,1	3655
			PN25												
11с67п 2ЦФ.00.1.	11с67п 2ЦФ.01.1.	10нж46фт 2ЦФ.01.1.025.0	20	117	105	75	58	155	214	113	12,5	14	4	2,0	10
11с67п 2ЦФ.00.1.	11с67п 2ЦФ.01.1.	10нж46фт 2ЦФ.01.1.025.0	25	127	115	85	68	155	219	116	17	14	4	2,9	21
11с67п 2ЦФ.00.1.	11с67п 2ЦФ.01.1.	10нж46фт 2ЦФ.01.1.025.0	32	140	135	100	78	155	225	121	24	18	4	3,8	32
11с67п 2ЦФ.00.1.	11с67п 2ЦФ.01.1.	10нж46фт 2ЦФ.01.1.025.0	40	165	145	110	88	247	330	148	30	18	4	5,2	60
11с67п 2ЦФ.00.1.	11с67п 2ЦФ.01.1.	10нж46фт 2ЦФ.01.1.025.0	50	180	160	125	102	247	337	152	37	18	4	6,5	150
11с67п 2ЦФ.00.1.	11с67п 2ЦФ.01.1.	10нж46фт 2ЦФ.01.1.025.0	65	200	180	145	122	247	347	146	48	18	8	8,0	160
11с67п 2ЦФ.00.1.	11с67п 2ЦФ.01.1.	10нж46фт 2ЦФ.01.1.025.0	80	210	195	160	133	313	418	170	64	18	8	10,1	380
11с67п 2ЦФ.00.1.	11с67п 2ЦФ.01.1.	10нж46фт 2ЦФ.01.1.025.1	100	230	230	190	158	313	428	176	75	22	8	14,3	510
11с67п 2ЦФ.00.1.	11с67п 2ЦФ.01.1.	10нж46фт 2ЦФ.01.1.025.1	125	255	270	220	184	668	796	169	98	26	8	23,3	590
11с67п 2ЦФ.00.1.	11с67п 2ЦФ.01.1.	10нж46фт 2ЦФ.01.1.025.1	150	280	300	250	212	668	808	184	123	26	8	29,3	680
11с67п 2ЦФ.00.1.	11с67п 2ЦФ.01.1.	10нж46фт 2ЦФ.01.1.025.2	200	330	360	310	278	668	833	214	148	26	12	41,9	680
11с67п 2ЦФ.00.1.	11с67п 2ЦФ.01.1.	10нж46фт 2ЦФ.01.1.025.2	250	450	425	370	335	803	1028	272	195	30	12	80,2	680
			PN40												
11с67п 2ЦФ.00.1.	11с67п 2ЦФ.01.1.	10нж47фт 2ЦФ.01.1.040.0	20	117	105	75	58	155	214	113	12,5	14	4	2,0	10
11с67п 2ЦФ.00.1.	11с67п 2ЦФ.01.1.	10нж47фт 2ЦФ.01.1.040.0	25	127	115	85	68	155	219	116	17	14	4	2,9	21
11с67п 2ЦФ.00.1.	11с67п 2ЦФ.01.1.	10нж47фт 2ЦФ.01.1.040.0	32	140	135	100	78	155	225	121	24	18	4	3,8	32
11с67п 2ЦФ.00.1.	11с67п 2ЦФ.01.1.	10нж47фт 2ЦФ.01.1.040.0	40	165	145	110	88	247	330	148	30	18	4	5,2	60
11с67п 2ЦФ.00.1.	11с67п 2ЦФ.01.1.	10нж47фт 2ЦФ.01.1.040.0	50	180	160	125	102	247	337	152	37	18	4	6,5	150

Примечание:

11с67п – исполнение крана из углеродистой стали, 10нж45фт, 10нж46фт, 10нж47фт – исполнение крана из нержавеющей стали.

По вопросам продаж и поддержки обращайтесь:

**Алматы** (7273)495-231  
**Ангарск** (3955)60-70-56  
**Архангельск** (8182)63-90-72  
**Астрахань** (8512)99-46-04  
**Барнаул** (3852)73-04-60  
**Белгород** (4722)40-23-64  
**Благовещенск** (4162)22-76-07  
**Брянск** (4832)59-03-52  
**Владивосток** (423)249-28-31  
**Владикавказ** (8672)28-90-48  
**Владимир** (4922)49-43-18  
**Волгоград** (844)278-03-48  
**Вологда** (8172)26-41-59  
**Воронеж** (473)204-51-73  
**Екатеринбург** (343)384-55-89  
**Иваново** (4932)77-34-06  
**Ижевск** (3412)26-03-58  
**Иркутск** (395)279-98-46  
**Казань** (843)206-01-48

**Калининград** (4012)72-03-81  
**Калуга** (4842)92-23-67  
**Кемерово** (3842)65-04-62  
**Киров** (8332)68-02-04  
**Коломна** (4966)23-41-49  
**Кострома** (4942)77-07-48  
**Краснодар** (861)203-40-90  
**Красноярск** (391)204-63-61  
**Курган** (3522)50-90-47  
**Курск** (4712)77-13-04  
**Липецк** (4742)52-20-81  
**Магнитогорск** (3519)55-03-13  
**Москва** (495)268-04-70  
**Мурманск** (8152)59-64-93  
**Набережные Челны** (8552)20-53-41  
**Нижний Новгород** (831)429-08-12  
**Новокузнецк** (3843)20-46-81  
**Новосибирск** (383)227-86-73  
**Ноябрьск**(3496)41-32-12

**Омск** (3812)21-46-40  
**Орел** (4862)44-53-42  
**Оренбург** (3532)37-68-04  
**Пенза** (8412)22-31-16  
**Пермь** (342)205-81-47  
**Петрозаводск** (8142)55-98-37  
**Псков** (8112)59-10-37  
**Ростов-на-Дону** (863)308-18-15  
**Рязань** (4912)46-61-64  
**Самара** (846)206-03-16  
**Санкт-Петербург** (812)309-46-40  
**Саранск** (8342)22-96-24  
**Саратов** (845)249-38-78  
**Севастополь** (8692)22-31-93  
**Симферополь** (3652)67-13-56  
**Смоленск** (4812)29-41-54  
**Сочи** (862)225-72-31  
**Ставрополь** (8652)20-65-13  
**Сургут** (3462)77-98-35

**Сыктывкар** (8212)25-95-17  
**Тамбов** (4752)50-40-97  
**Тверь** (4822)63-31-35  
**Тольятти** (8482)63-91-07  
**Томск** (3822)98-41-53  
**Тула** (4872)33-79-87  
**Тюмень** (3452)66-21-18  
**Улан-Удэ** (3012)59-97-51  
**Ульяновск** (8422)24-23-59  
**Уфа** (347)229-48-12  
**Хабаровск** (4212)92-98-04  
**Чебоксары** (8352)28-53-07  
**Челябинск** (351)202-03-61  
**Череповец** (8202)49-02-64  
**Чита** (3022)38-34-83  
**Якутск** (4112)23-90-97  
**Ярославль** (4852)69-52-93

**Россия** +7(495)268-04-70

**Казахстан** +7(7172)727-132

**Киргизия** +996(312)96-26-47

**сайт:** [www.marshall.nt-rt.ru](http://www.marshall.nt-rt.ru) || **эл. почта:** [msr@nt-rt.ru](mailto:msr@nt-rt.ru)